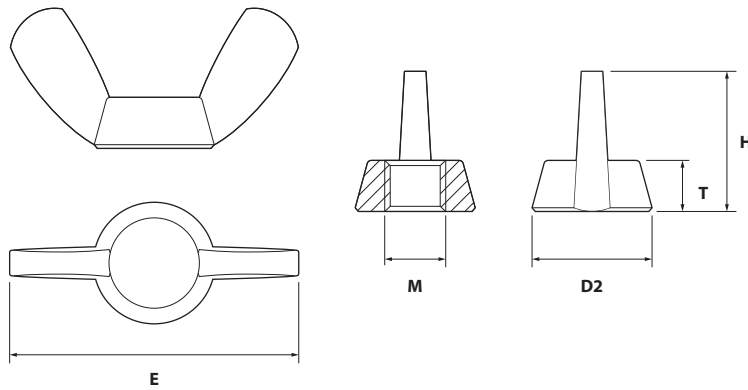


**TUERCA PALOMILLA DIN 315 INOXIDABLE A-2**  
STAINLESS STEEL AISI 304 WING NUT DIN 315

**FICHA TÉCNICA**  
TECHNICAL DATA SHEET

**Material / Material:**

Acero inoxidable A2 / Stainless steel AISI 304



**MEDIDAS / MEASURES**

M (mm)	E	D2	H	T	Paso / Pitch
M3	17,6	7,8	8,6	2,9	0,5
M4	17,6	7,8	8,6	2,9	0,7
M5	22,0	9,5	10,5	4,0	0,8
M6	27,0	11,9	13,0	5,0	1,0
M8	30,3	13,5	14,8	5,4	1,25
M10	35,5	15,3	17,3	6,3	1,5
M12	47,5	20,5	22,1	8,0	1,75
M14	66,0	25,5	30,8	10,6	2
M16	66,0	25,5	30,8	10,6	2