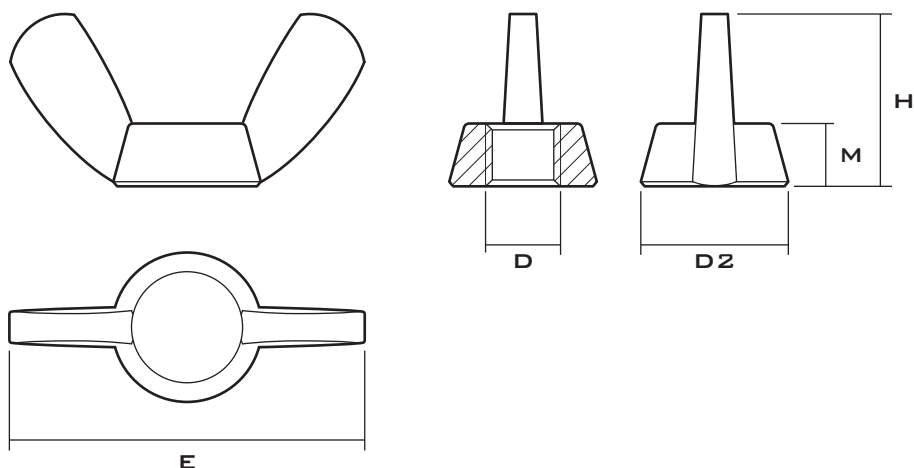


TUERCA PALOMILLA DIN 315 CINCADA
 ZINC PLATED WING NUT DIN 315

FICHA TÉCNICA
 TECHNICAL DATA SHEET

Material / Material: Acero / Steel
Recubrimiento / Coating: Cincado / Zinc plated

MEDIDAS / MEASURES

Medidas en mm / Measures in mm

D	E	D ₂	H	M
M3	17,6	7,8	8,6	2,9
M4	17,6	7,8	8,6	2,9
M5	22,0	9,5	10,5	4,0
M6	27,0	11,9	13,0	5,0
M8	30,3	13,5	14,8	5,4
M10	35,5	15,3	17,3	6,3
M12	47,5	20,5	22,1	8,0
M14	66,0	25,5	30,8	10,6
M16	66,0	25,5	30,8	10,6
M20	66,5	29,3	31,2	12,2