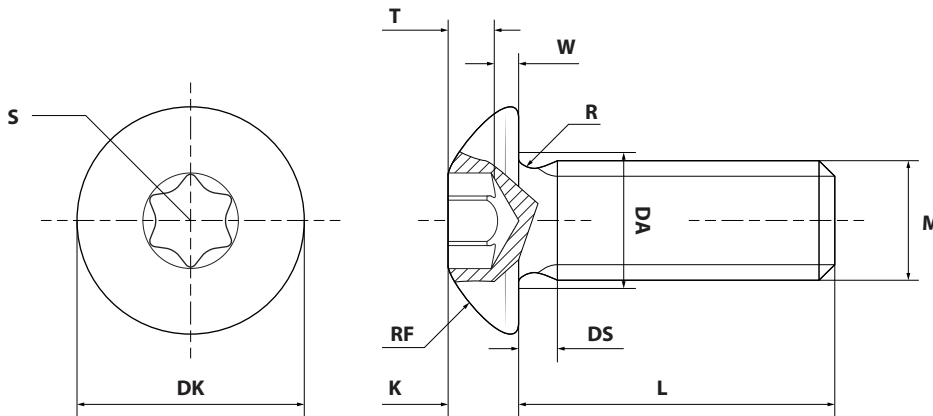
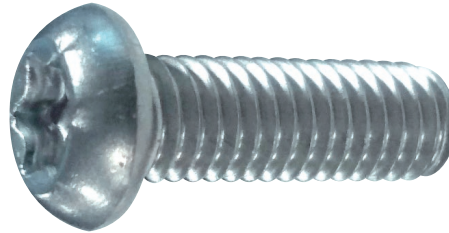


**TORNILLO ISO 7380-1 / DIN 34805-1 TX CINCADO**  
**ZINC PLATED PANHEAD SCREW WITH 6-LOBE RECESS**

**FICHA TÉCNICA**  
 TECHNICAL DATA SHEET

**Material / Material:**  
**Recubrimiento / Coating:**  
**Clase / Class:**

Acero / Steel  
 Cincado plata Cr3 5µm / Cr3 5µm Zinc plated  
 8.8 - 10.9



**MEDIDAS / MEASURES**

M (m.m.)	M3	M4	M5	M6	M8	M10	M12
Paso / Pitch	0,50	0,70	0,80	1,00	1,25	1,50	1,75
DS max.	1,50	2,10	2,40	3,00	3,75	4,50	5,25
DA max.	3,60	4,70	5,70	6,80	9,20	11,20	13,70
DK max.	5,70	7,60	9,50	10,50	14,00	17,50	21,00
DK min.	5,40	7,24	9,14	10,07	13,57	17,07	20,48
K max.	1,65	2,20	2,75	3,30	4,40	5,50	6,60
K min.	1,40	1,95	2,50	3,00	4,10	5,20	6,24
R min.	3,30	0,40	0,45	0,50	0,70	0,70	1,10
RF max.	3,70	4,60	5,75	6,15	7,95	9,80	11,20
RF min.	3,30	4,20	5,25	5,65	7,45	9,20	10,50
S (TX)	10	20	25	30	40	50	55
S (RIF)	2,80	3,95	4,50	5,60	6,80	8,95	11,35
T max.	1,20	1,40	1,90	2,10	2,50	3,70	3,80
T min.	0,80	1,00	1,50	1,60	2,00	3,20	3,30
W min.	0,20	0,30	0,38	0,74	1,05	1,45	1,63