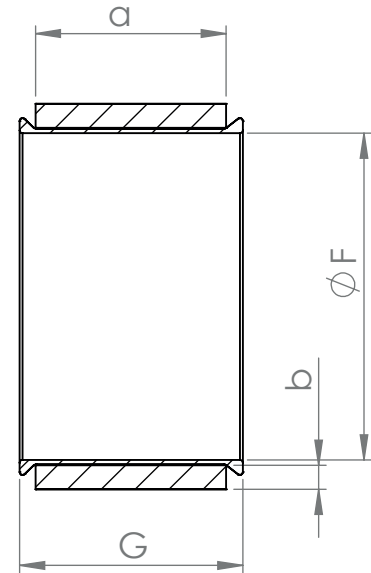
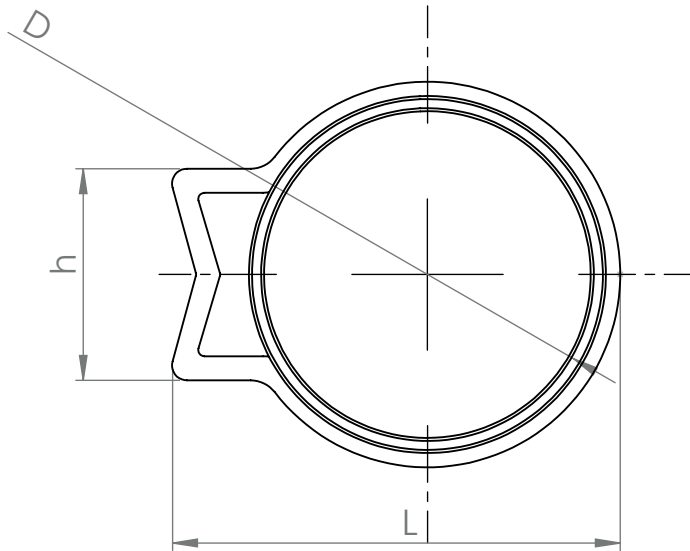
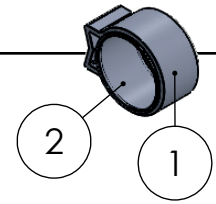


**ABRAZADERA 1 OREJA CON ANILLA W4**  
**1 EAR CLAMP WITH RING W4**

**FICHA TÉCNICA**  
**TECHNICAL DATA SHEET**



Vista en corte de Sección A-A

Nº	Pieza	Part	Material	Acabado	Norma
1	Abrazadera	Clamp	AISI 304	Pulido	DIN 2463
2	Anilla interior	Ring	AISI 301	-	-

Medida size	Ø D (mm)	L (mm)	h (mm)	a (mm)	b (mm)	Ø F (mm)	G (mm)
7,5-8,5	9,3	13,0	5,5	6,0	0,8	8,5	7,8
8,2-9,5	10,3	14,0	6,0	6,0	0,8	9,5	7,8
9,0-10,5	11,3	15,0	6,5	6,5	0,8	10,5	7,8
10,0-11,5	12,3	16,0	7,0	6,5	0,8	11,5	7,8
10,5-12,5	13,3	17,0	7,5	6,5	0,8	12,5	7,8
11,5-13,5	14,3	18,5	8,0	7,0	1,0	13,5	8,8
12,5-14,5	15,3	19,5	8,0	7,0	1,0	14,5	8,8
13,0-15,3	16,3	20,5	8,5	7,0	1,0	15,3	8,8
14,0-16,3	17,5	22,0	9,0	7,0	1,0	16,3	8,8
15,0-17,3	18,5	23,0	9,5	7,0	1,0	17,3	8,8
16,0-18,3	19,5	24,0	9,5	7,5	1,0	18,3	9,8
17,0-19,3	20,5	25,0	10,0	7,5	1,0	19,3	9,8

Diseño Técnico (Título)

**Abrazadera 1 Oreja con Anilla Interior en W4**

Tolerancias Dimensionales Generales DIN ISO 2768- m  
 Tolerancias Geométricas Generales ISO DIN 2768- K  
 Tolerancias ISO 8015

A4

Escala 2:1

Pag.: 1/1