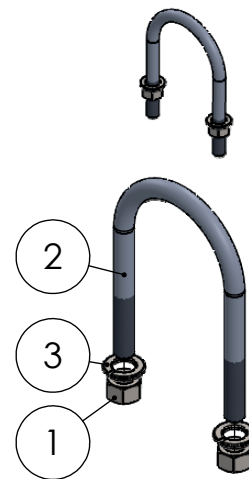
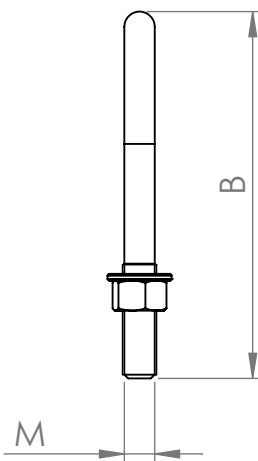
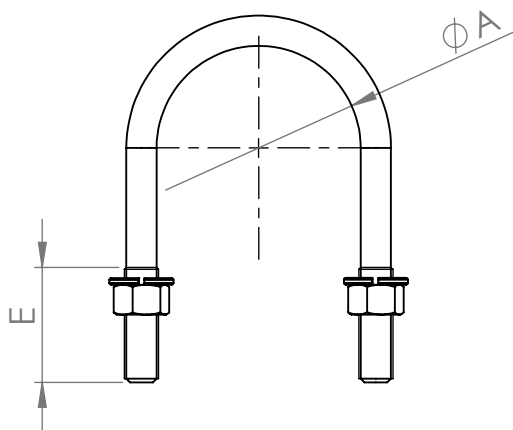


**ABARCONES DIN 3570 - W1**  
**DIN 3570 "U" BOLTS WITH NUTS AND WASHERS - W1**

**FICHA TÉCNICA**  
 TECHNICAL DATA SHEET



Medidas/Size				
"	Ø A(mm)	E(mm)	B (mm)	Rosca (M)
3/8	18	25	46	M6
1/2	22	26	51	
3/4	28	26	57	
1"	34	28	64	
Ø 38	39	28	69	
1 1/4	43	30	74	
1 1/2	49	30	82	M8
Ø 53	54	35	88	
Ø 54	55	35	90	
2"	61	35	97	
Ø 65	66	35	103	
Ø 70	71	40	109	
2 1/2	77	40	115	
Ø 84	85	40	123	
3"	90	40	128	
Ø 104	105	40	148	
4"	115	40	158	
Ø 129	130	40	173	
5"	144	40	187	
Ø 154	155	40	198	
6"	170	40	213	
Ø 204	206	40	251	
8"	221	40	266	
Ø 254	256	40	301	
10"	275	40	320	
Ø 304	306	40	356	M10
12"	324	40	374	
Ø 350	354	40	404	

3	Arandela Muelle	Spring Washer	Hierro	Zincado
2	Barra	U Bolt Wire	S235JR+C	Zincado
1	Tuerca Hexagonal	Hegonal Nut	Acero 8.	Zincado
Nº	Pieza	Part	Material	Acabado

Pieza	Norma
Tuerca Hexagonal	DIN 934
Arandela Muelle	DIN 127-B

Diseño Técnico (Título)	
<b>Abarcones DIN 3570 W1</b>	
Tolerancias Dimensionales Generales DIN ISO 2768- m Tolerancias Geométricas Generales DIN ISO 2768- K Tolerancias 8015	<b>A4</b>
Escala 1:2	Hoja 1/1