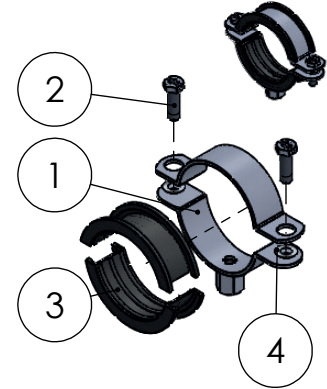
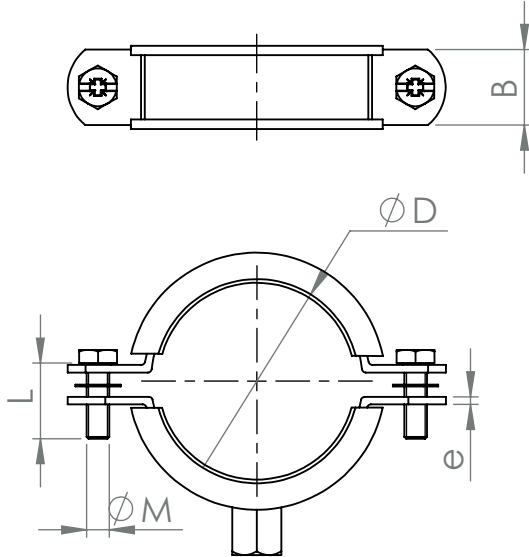


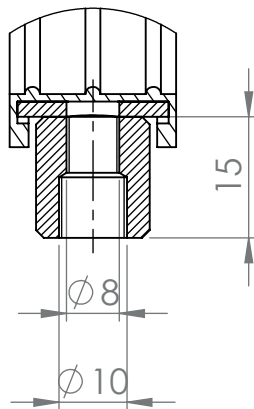
ABRAZADERA ISOFÓNICA REFORZADA M8+M10 - W5
REINFORCED RUBBER PIPE CLAMP M8+M10 - W5

FICHA TÉCNICA
TECHNICAL DATA SHEET



Nº	Pieza	Part	Material	Acabado
1	Banda	Band	AISI 316	Pulido
2	Tornillo	Screw	A4-70	-
3	Goma	Rubber	PVC	-
4	Anilla	Washer	-	-

Detalle M8+M10
 Escala 1 : 1



Sello/Stamp

Ø - A - 316
 54 - B

Carga Máxima
1.960 N

Medida/Size			Tornillo	Banda
"	ØD(mm)	Apertura	MxL (mm)	Bxe (mm)
3/8	18	17-20	M6x16	20x2
1/2	22	21-26		
3/4	28	26-29		
1"	35	32-36		
1 1/4	40	39-42		
1 1/2	48	46-50	M6x20	
	54	53-57		
2"	60	60-66		
	70	68-73		
2 1/2	75	75-80		
	84	81-89	M6x25	
3"	90	90-95		
	104	98-103		
4"	110	107-115		
4"	115	114-119		
5"	125	123-131		
	133	131-138		
5"	140	140-149		
	150	148-155		
	154	-		M6x30
6"	160	158-166		
	180	177-184		
	204	201-210		
	220	213-225		
	225	-		
	250	249-255		
	280	279-285		
	300	-		
	315	313-325		
	350	-	28x2	
	400	-		
	500	-		

Diseño Técnico (Título): Abrazadera Reforzada Isofónica M8+M10 en W5	
Tolerancias Dimensionales Generales DIN ISO 2768- m Tolerancias Geométricas Generales DIN ISO 2768- K Tolerancias ISO 8015	A4
Escala: 1:3	Hoja 1 de 1