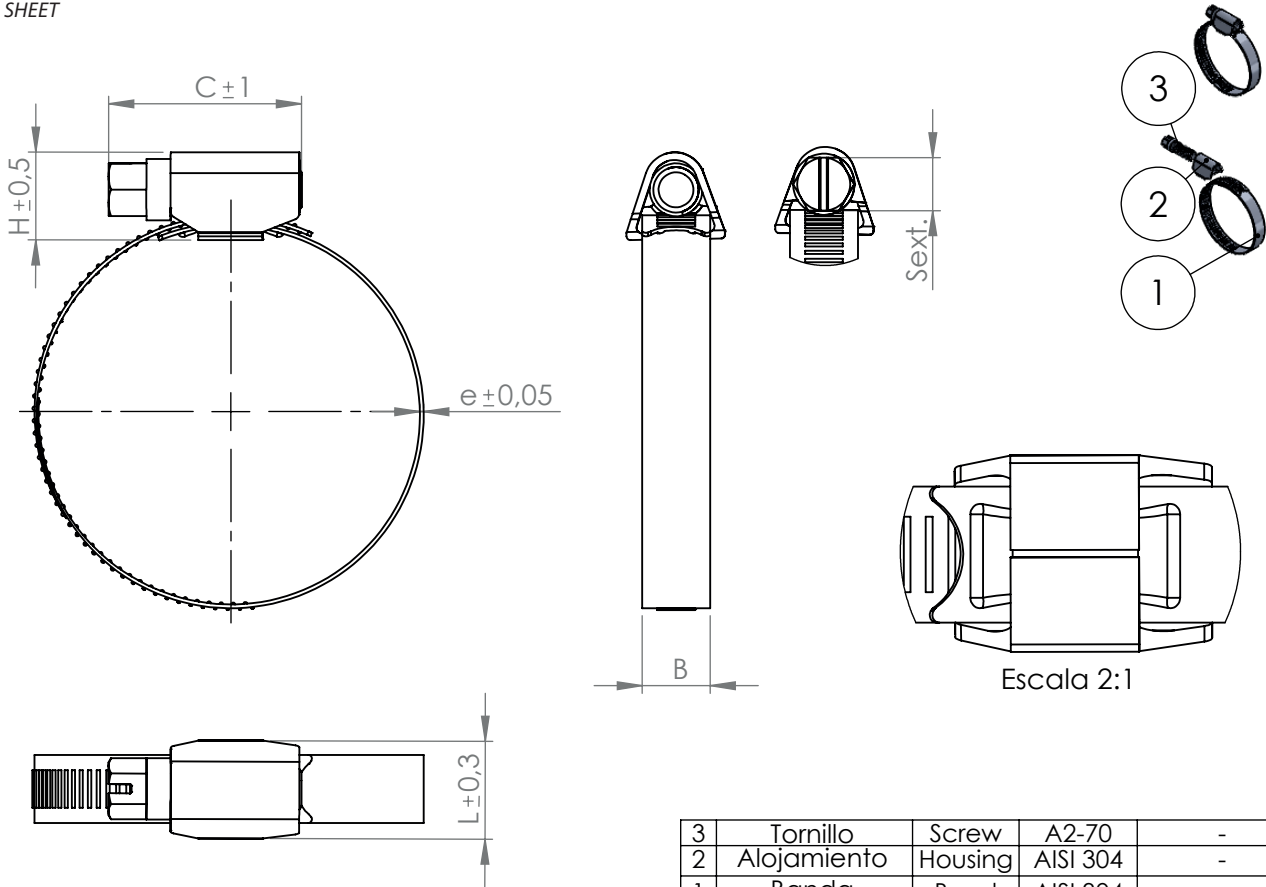


ABRAZADERA SIN FIN DIN 3017 W4 - SERIE LIGERA 9mm
 WORM HOSE CLAMP DIN 3017 W4 - 9mm SERIES

FICHA TÉCNICA
 TECHNICAL DATA SHEET



3	Tornillo	Screw	A2-70	-
2	Alojamiento	Housing	AISI 304	-
1	Banda	Band	AISI 304	-
Nº	Pieza	Part	Material	Acabado

Medida Size	Apertura Range	B(mm)	e(mm)	H (mm)	L(mm)	C(mm)	Sext.	Resistencia Recomendada (Nm)
-	8-12	9	0,7	10,50	11,5	22,5	7	4 Nm
3/16	10-16					22,5		
3/8	12-22					22,5		
1/2	16-27					25,5		
3/4	20-32					25,5		
7/8	23-35					25,5		
1"	25-40					25,5		
1 1/4	30-45					25,5		
1 1/2	32-50					25,5		
1 3/4	40-60					25,5		
2"	50-70					25,5		
2 1/2	60-80					25,5		
3"	70-90					25,5		
-	80-100					25,5		
4"	90-110					25,5		
-	100-120					25,5		
5"	11-130	25,5						
-	120-140	25,5						

Diseño Técnico (Título)	
Abrazadera sin fin serie ligera (9mm) en W4 - DIN 3017	
Tolerancias Dimensionales Generales DIN ISO 2768 -m Tolerancias Geométricas Generales DIN ISO 2768 -K Tolerancias ISO 8015	A4
Escala 1:1	Hoja 1/1