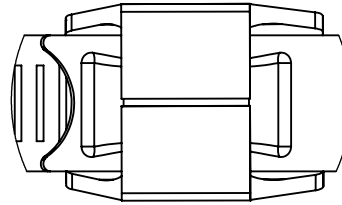
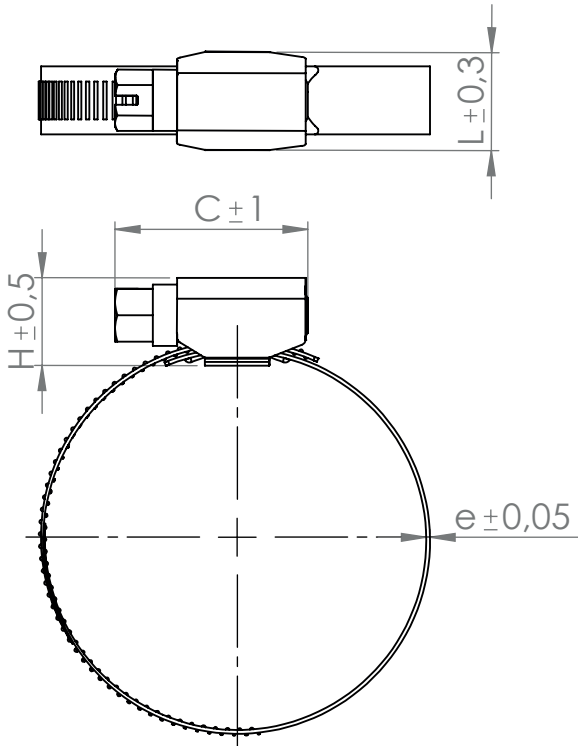
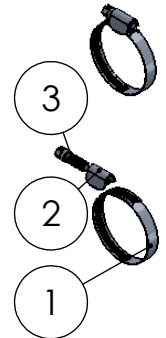
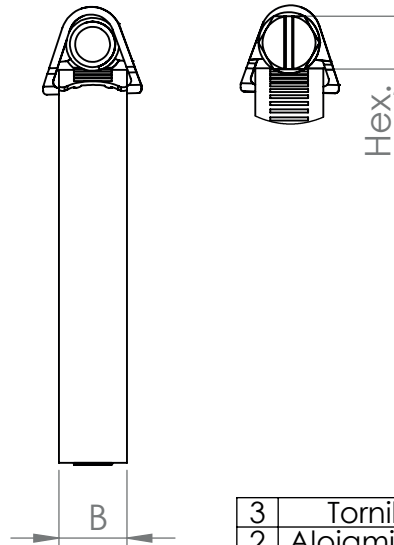


ABRAZADERA SIN FIN DIN 3017 W5 - SERIE LIGERA 9mm
WORM HOSE CLAMP DIN 3017 W5 - 9mm SERIES

FICHA TÉCNICA
TECHNICAL DATA SHEET



Escala 2:1



3	Tornillo	Screw	A4
2	Alojamiento	Housing	AISI 316
1	Banda	Band	AISI 316
Nº	Pieza	Part	Material

Medida Size	Apertura Range	B(mm)	e(mm)	H (mm)	L (mm)	C (mm)	Hex.	Resistencia Recomendada (Nm)
3/16	10-16	9	0,7	10,50	11,5	22,5	7	4 Nm
3/8	12-22					22,5		
1/2	16-27					22,5		
3/4	20-32					25,5		
1"	25-40					25,5		
1 1/4	30-45					25,5		
1 1/2	32-50					25,5		
1 3/4	40-60					25,5		
2"	50-70					25,5		
2 1/2	60-80					25,5		
3"	70-90					25,5		
-	80-100					25,5		

Diseño Técnico (Título)

**Abrazadera sin fin DIN 3017
Serie Ligera 9 mm en W5**

Tolerancias Dimensionales Generales DIN ISO 2768 -m
Tolerancias Geométricas Generales DIN ISO 2768 -K
Tolerancias ISO 8015

A4

Escala 1:1

Hoja 1/1