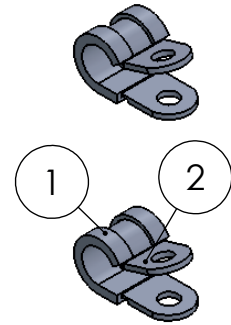
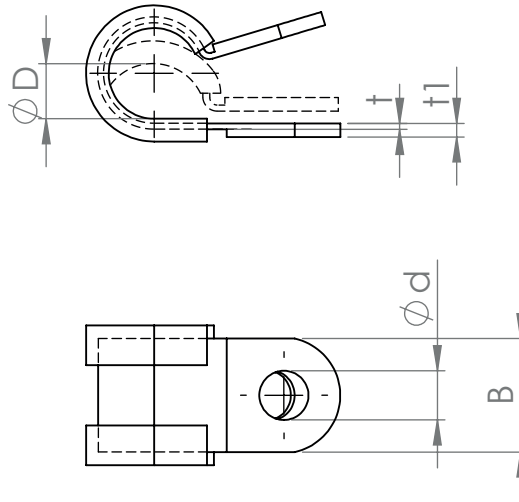


ABRAZADERA ISOFÓNICA TIPO "L" DIN 3016 - W4
RUBBER LINED P-CLIP DIN 3016 - W4

FICHA TÉCNICA
 TECHNICAL DATA SHEET



ϕ D(mm)	B \pm 0,2 (mm)	ϕ d \pm 0,2 (mm)	t \pm 0,2 (mm)	t1 \pm 0,2 (mm)
6	Banda15 Banda20 Banda 25	ϕ 6,4 ϕ 8,4 ϕ 10,5	0,6	1,6
8			0,6	1,6
10			0,6	1,6
12			0,8	1,8
14			0,8	1,8
16			0,8	1,8
18			0,8	1,8
20			0,8	1,8
22			0,8	1,8
24			0,8	1,8
26			0,8	1,8
28			0,8	1,8
30			0,8	1,8
32			0,8	1,8
34			0,8	1,8
36			0,8	1,8
38			0,8	1,8
40			0,8	1,8
42			0,8	1,8
44			0,8	1,8
46	0,8	1,8		
48	0,8	1,8		
50	0,8	1,8		

1	Goma	Rubber	-	-
2	Chapa	Band	AISI 304	Pulido
Nº	Pieza	Part	Material	Acabado

Diseño Técnico (Título)

**Abrazadera Isofónica Tipo "L"
 DIN 3016 - W4**

Tolerancias Dimensionales Generales
 DIN ISO 2768- m

Tolerancias Geométricas Generales
 DIN ISO 2768- K

Tolerancias ISO 8015

A4

Escala 1:1

Hoja 1/1