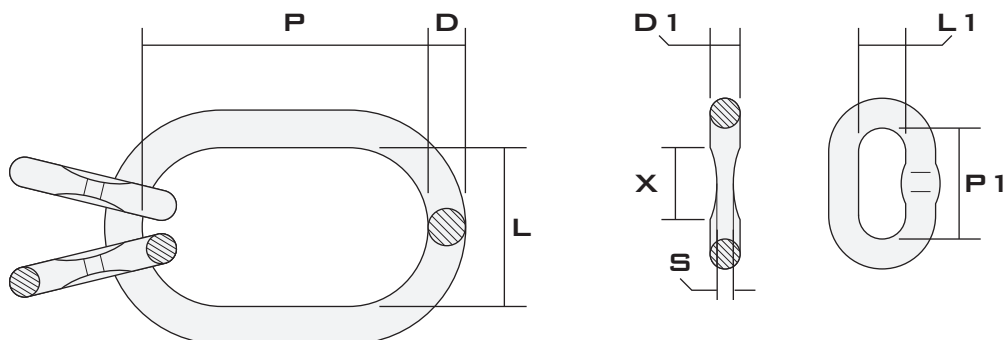
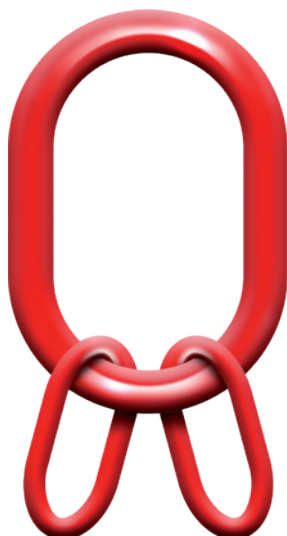


ANILLA MAESTRA OVAL ENSAMBLADA - GRADO 80
 SUB-ASSEMBLY OBLONG MASTERLINK - 80 GRADE

GRADO
80
FICHA TÉCNICA
 TECHNICAL DATA SHEET

 COEFICIENTE DE SEGURIDAD - 4:1
 SAFETY RATIO - 4:1
 COEFFICIENT DE SÉCURITÉ - 4:1
 SICHERHEITSAKTOR - 4:1

CÓDIGO CODE CODE	Ø CADENA Ø CHAIN Ø CHAÎNE	D	P	L	D1	P1	L1	SxX	GMA.	PESO WEIGHT POIDS
AMOE06	6	18	135	75	13	54	25	8x25	2,36	1,31
AMOE08	8	22	160	90	16	70	34	8x25	4,25	2,32
AMOE10	10	26	180	100	18	85	40	11,5x35	6,70	3,52
AMOE13	13	32	200	110	22	115	50	14x35	11,20	6,26
AMOE16	16	36	260	140	26	140	65	18x46	17,00	9,56
AMOE18*	18	45	340	180	32	150	70	-	21,20	18,92
AMOE20*	20	51	350	190	32	150	70	-	26,50	22,65
AMOE22*	22	51	350	190	36	170	75	-	31,50	25,19
AMOE26*	26	57	400	200	40	170	80	-	45,00	36,01