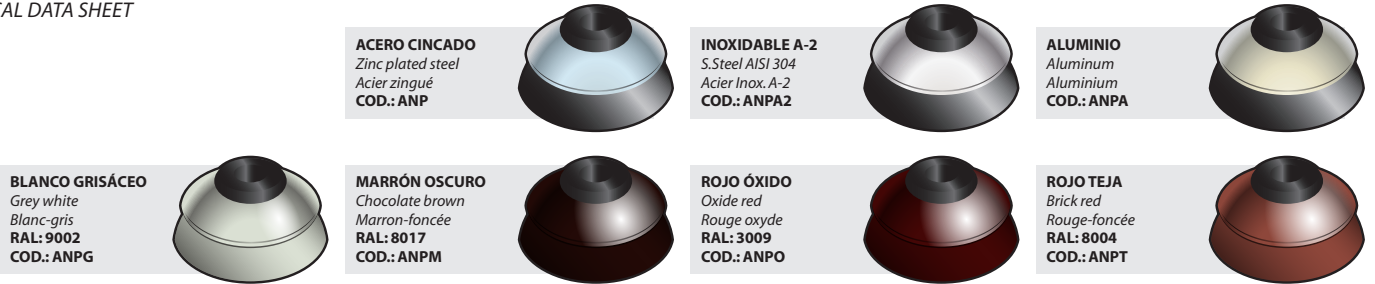
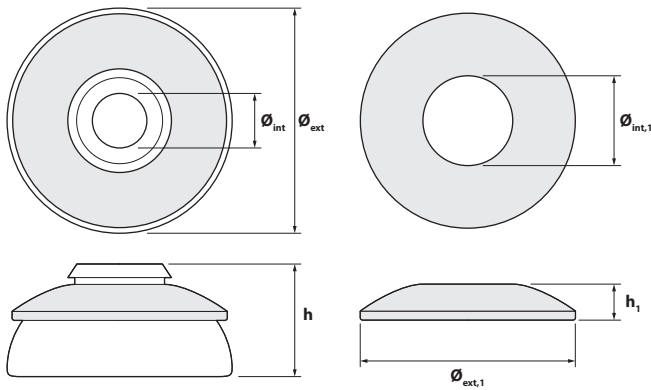


ARANDELA "PARÁGUAS" METÁLICA CON JUNTA DE ESTANQUEIDAD EPDM EPDM SEALING GASKET "UMBRELLA" ASSEMBLED WITH METALIC WASHER

FICHA TÉCNICA TECHNICAL DATA SHEET



DATOS TÉCNICOS / TECHNICAL DATA

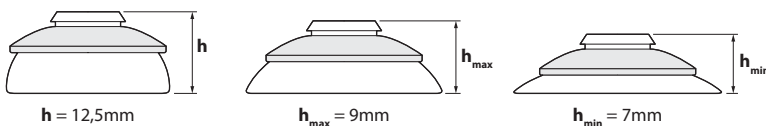


- Ø_{ext} = Diámetro exterior / Outside diameter
- Ø_{int} = Diámetro interior / Inside diameter
- h = Altura / height
- Ø_{ext,1} = Diámetro ext. arandela metálica / Outside diameter of metal washer
- Ø_{int,1} = Diámetro int. arandela metálica / Inside diameter of metal washer
- h₁ = Altura arandela metálica / Height of metal washer

MATERIALES, COLORES Y DIMENSIONES / MATERIALS, COLOURS AND DIMENSIONS

ARANDELA METAL / METAL WASHER					JUNTA EPDM / EPDM GASKET			
Material y acabado / Material and coating	Color / Colour	Ø _{ext,1}	Ø _{int,1}	h ₁	Color / Colour	Ø _{ext}	Ø _{int}	h
Acero pre-galvanizado / Pre-galvanized steel	-	24	10	4	Negro / Black	25	6	12,5
Acero inox. A2 / AISI 304 Stainless Steel	-							
Aluminio natural / Natural aluminium	-							
Acero pre-pintado / Pre-painted steel	RAL 9002 Blanco grisáceo / Grey white							
Acero pre-pintado / Pre-painted steel	RAL 8017 Marrón oscuro / Chocolate Brown							
Acero pre-pintado / Pre-painted steel	RAL 3009 Rojo óxido / Oxide red							
Acero pre-pintado / Pre-painted steel	RAL 8004 Rojo Teja / Cooper Brown				RAL 8004 Rojo óxido / Oxide red			
Acero pre-pintado / Pre-painted steel	RAL 9006 Gris silver / White Aluminium				RAL 8004 Rojo Teja / Cooper Brown			
Acero pre-pintado / Pre-painted steel	RAL 9006 Gris silver / White Aluminium				RAL 9006 Rojo Teja / Cooper Brown			
					RAL 9006 Gris silver / White Aluminium			

PARÁMETROS DE INSTALACIÓN / INSTALLATION PARAMETERS

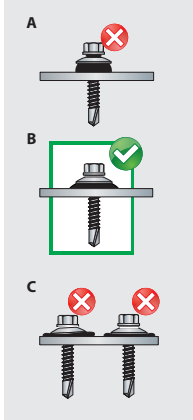


- h = Altura / height
- h_{max} = Altura max. después de la instalación / Max. height after installation
- h_{min} = Altura min. después de la instalación / Min. height after installation

ARANDELA "PARÁGUAS" METÁLICA CON JUNTA DE ESTANQUEIDAD EPDM EPDM SEALING GASKET "UMBRELLA" ASSEMBLED WITH METALIC WASHER

FICHA TÉCNICA TECHNICAL DATA SHEET

PARÁMETROS DE INSTALACIÓN / INSTALLATION PARAMETERS



- A** **Ejemplo de instalación incorrecta**
 En este caso se aplica un par de apriete insuficiente (la altura "h" es mayor que "h_{max}")
Example of an incorrect installation
 In this case an insufficient torque was applied (the height "h" is greater than "h_{max}")
- B** **Ejemplo de instalación perfecta**
 En este caso se aplica un par de apriete correcto (la altura "h" está entre "h_{min}" y "h_{max}")
Example of a perfect installation
 In this case a correct torque was applied (the height "h" is between "h_{min}" and "h_{max}")
- C** **Ejemplo de instalación incorrecta**
 En este caso se aplica un par de apriete excesivo, y esto daña la arandela de forma permanente (la altura "h" es menor que "h_{min}")
Example of an incorrect installation
 In this case an excessive torque was applied, and this will permanently damage the gasket (the height "h" is less than "h_{min}")

CARACTERÍSTICAS DE LAS MATERIAS PRIMAS / RAW MATERIAL CHARACTERISTICS

ARANDELA METAL / METAL WASHER						
Tipo metal / Metal washer	Material / Material	Res. a la tracción / Tensile strength [MPa]	Límite elástico / Yield strength [MPa]	Acabado / Finishing	Grosor min. / Min. thickness [µm]	Test spray de sal / Salt spray test [h]
Acero pre-galvanizado / Pre-galvanized steel	DX51 D+Z	207-500	-	BA	5	48
Acero pre-pintado / Pre-painted steel	DX51 D+Z	207-500	-	Pre-pintado	25	48
Acero inox. A2 / AISI 304 Stainless Steel	AISI 304 (1.4301)	540-750	min. 230	BA	-	1.500
Aluminio natural / Natural aluminium	3105 H26, 5010 H44	175-225	min. 230	Natural	-	1.000

ARANDELA EPDM / EPDM WASHER						
Tipo material / Type of material	Temp. de transición del vidrio / Glass transition temperature [°C]	Primer pico de fusión / First melting peak [°C]	Dureza del material / Material hardness [shore A]	Set de compresión / Compression set ASTM D395/B [%]	Resistencia a la tracción / Tensile Strength [MPa]	Alargamiento después de la rotura / Elongation after fracture [%]
Elastómero termoplástico basado en EPDM natural / Thermoplastic elastomer based on natural EPDM	-60	+120	65 - 80	65 - 80	3,3 - 8,0	330 - 800
Elastómero termoplástico basado en EPDM negro / Thermoplastic elastomer based on black EPDM	-60	+120	65 - 80	65 - 80	3,5 - 9,0	330 - 800