

CARRIL PERFORADO SLOTTED CHANNEL

FICHA TÉCNICA TECHNICAL DATA SHEET

Guía metálica (carril) punzonada y plegada en tramos de 2m, fabricada en acero cincado. Tiene multitud de aplicaciones en la instalación. Se utiliza como base de fijaciones múltiples, cortando la barra en función de las necesidades de la instalación. En unos casos se pueden introducir varias abrazaderas con la base adecuada, para poder desplazarlas en toda su longitud y montar una batería de tubos. En otros se pueden atornillar sobre ella las abrazaderas M6 con los tornillos adecuados etc.

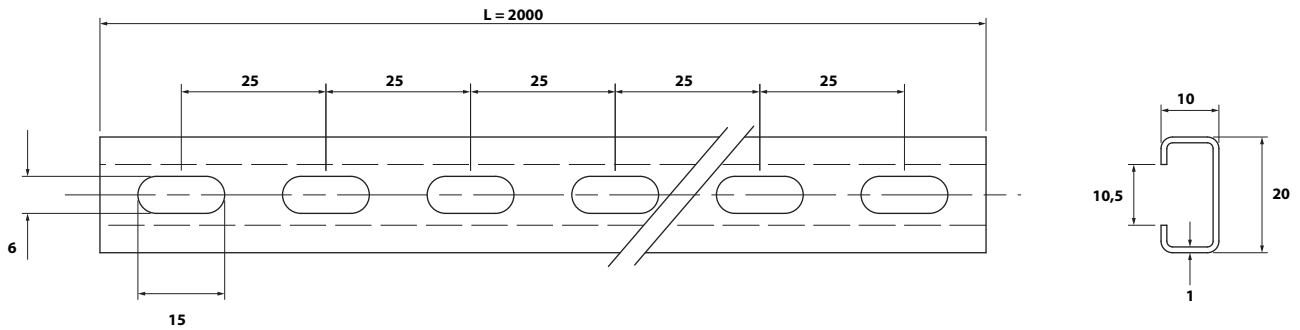
Metal guide (rail) punched and folded in 2m sections, made of galvanized steel. It has a multitude of applications in the installation. It is used as a base for multiple fixings, cutting the bar according to the needs of the installation. In some cases, several clamps can be inserted with the appropriate base, in order to be able to move them along their entire length and assemble a battery of tubes. In others, the M6 clamps can be screwed onto it with the appropriate screws, etc.



DATOS TÉCNICOS / TECHNICAL DATA

20x10x1,00

mm



CARRIL PERFORADO SLOTTED CHANNEL

FICHA TÉCNICA TECHNICAL DATA SHEET

Esta guía esta fabricada con una banda metálica troquelada y conformada en forma de U. La banda es de acero EN 10327: 2004/ EN 10326: 2004 y recubrimiento galvanizado.
 Esta guía esta indicada para instalaciones de fontanería, calefacción, gas, eléctricas, etc. Las guías facilitan el montaje de tubos, bandejas etc. Sobre ellas se soportan o suspenden todo tipo de tuberías.

This guide is made with a die-cut metal band and shaped in a U shape. The band is made of steel EN 10327: 2004/ EN 10326: 2004 and galvanized coating.

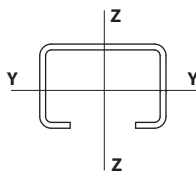
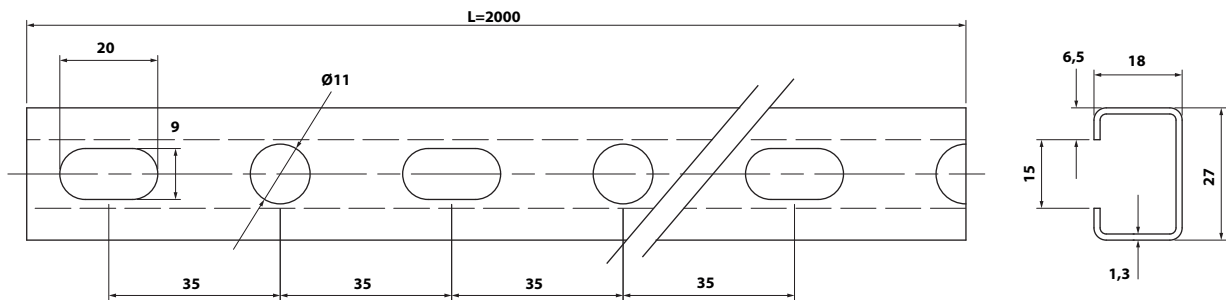
This guide is indicated for plumbing, heating, gas, electrical installations, etc. The guides facilitate the assembly of tubes, trays etc. All types of pipes are supported or suspended on them.



DATOS TÉCNICOS / TECHNICAL DATA

27x18x1,25

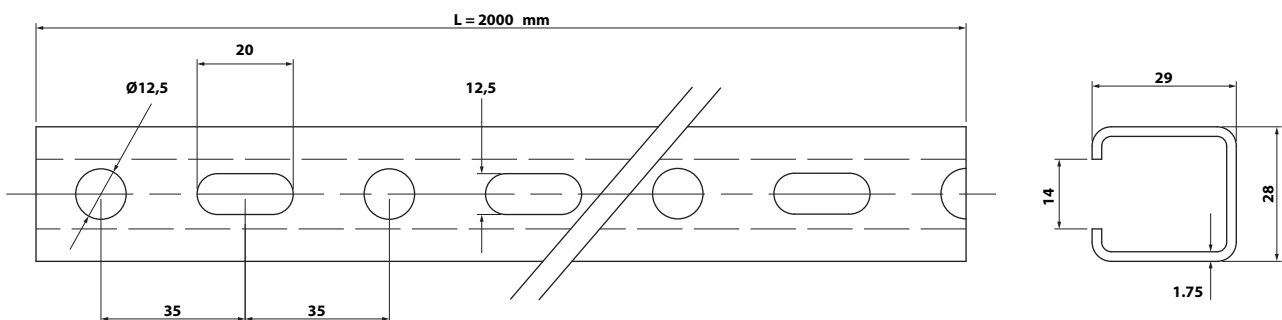
mm



CARRIL	PESO	MOMENTO DE INERCIA		MOMENTO DE INERCIA	
Channel	Weight	Ly	Lz	Wy	Wz
[mm]	[kg/m]	cm ²	cm ²	cm ³	cm ³
27x18x1,25	0,57	0,28	0,91	0,30	0,67

28x30x1,75

mm

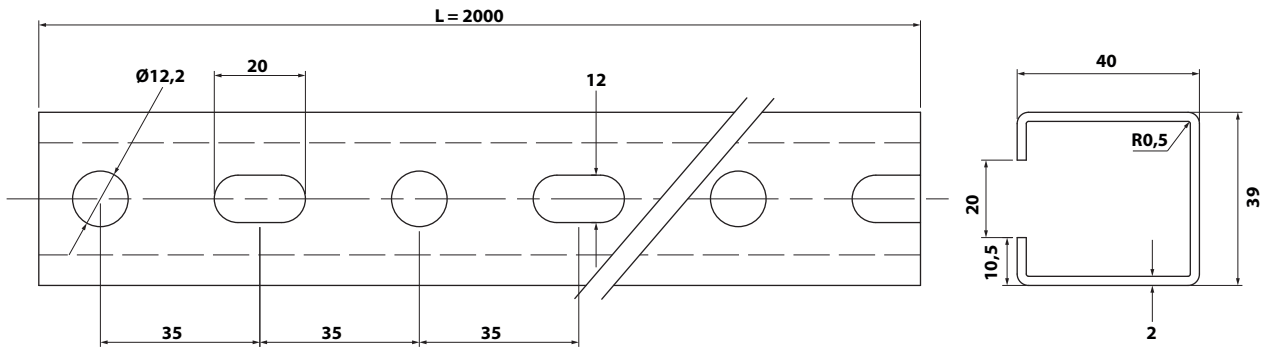


CARRIL PERFORADO
SLOTTED CHANNEL

FICHA TÉCNICA
TECHNICAL DATA SHEET

38x40x2,00

mm



40x20x1,50

mm

