

## FIXBOLT TORNILLO DIN 933 8.8 CINCADO ZINC PLATED SLEEVE ANCHOR WITH HEX. SCREW DIN 933 8.8

### FICHA TÉCNICA TECHNICAL DATA SHEET



### Composición / Composition

- 1 Tornillo Din 933 calidad 8.8 de acero, con recubrimiento cincado plata de 5 a 8 micras, con un aguante de 48 horas en cámara de niebla salina.
  - 1 Arandela para anclaje de acero cincado.
  - 1 Goma.
  - 1 Camisa de expansión. Se divide en tres partes gracias a la tuerca cónica.
  - 1 Tuerca cónica de acero cincado. Dispone de tres aletas que evitan el giro de la camisa y la expansionar.
- 1 DIN 933 quality 8.8 steel screw, with a 5 to 8 micron silver zinc coating, with a 48 hour resistance in a salt spray chamber.
  - 1 Washer for anchoring in galvanized steel.
  - 1 Rubber.
  - 1 Expansion sleeve. It is divided into three parts thanks to the conical nut.
  - 1 conical zinc-plated steel nut. It has three fins that prevent the shirt from turning and expanding.

### Aplicaciones / Applications

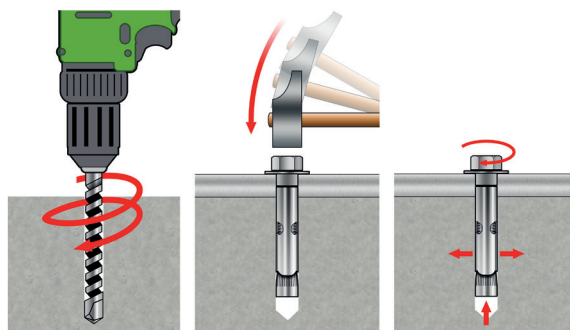
Los anclajes Fixbolt están indicados para la fijación de cargas ligeras y medias en materiales macizos (hormigón de todo tipo, piedra, ladrillo macizo, granito, etc...).

También es apto para paredes huecas resistentes. Se suelen utilizar para la fijación de señalizaciones, pórticos, estanterías, soportes, armazones, paneles, rótulos, toldos, rejas, etc.

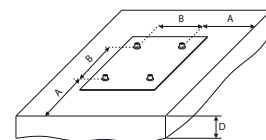
Fixbolt anchors are indicated for fixing light and medium loads on solid materials (concrete of all kinds, stone, solid brick, granite, etc ...).

Also suitable for strong hollow walls. They are usually used for fixing signs, gantries, shelves, supports, frames, panels, signs, awnings, bars, etc.

### Instalación / Installation



### Datos técnicos / Technical data:



| CÓDIGO<br>CODE | MEDIDA<br>SIZE<br>m.m. | BROCA<br>DRILL<br>m.m. | LLAVE<br>KEY<br>SW | PA.<br>(Nm.) | *CMA.                              |                                 | PROF. TALADRO<br>HOLE DEPTH<br>m.m. | DISTANCIA MIN. / MIN. DISTANCE<br>AL BORDE TO EDGE ENTRE EJES BETWEEN AXES |           | GROSOR MIN<br>MIN THICKNESS<br>D<br>m.m. |
|----------------|------------------------|------------------------|--------------------|--------------|------------------------------------|---------------------------------|-------------------------------------|--|-----------|--|
|                |                        |                        |                    |              | EXTRACCIÓN<br>TENSION LOAD<br>(kN) | CIZALLADO<br>SHEAR LOAD<br>(kN) |                                     | A<br>m.m.  | B<br>m.m. |  |
| FT08080        | 6x80                   | 8                      | 10                 | 15           | 2,77                               | 3,50                            | 85                                  | -  | -         | 110                                      |
| FT08100        | 6x100                  | 8                      | 10                 | 15           | 2,77                               | 3,50                            | 105                                 | -  | -         | 140                                      |
| FT11C          | 8x60                   | 11                     | 13                 | 25           | 5,00                               | 6,96                            | 65                                  | 85   | 75        | 100                                      |
| FT11L          | 8x80                   | 11                     | 13                 | 25           | 5,00                               | 6,96                            | 85                                  | 120  | 110       | 120                                      |
| FT10100        | 8x100                  | 10                     | 13                 | 25           | 5,00                               | 6,96                            | 105                                 | -  | -         | 140                                      |
| FT10120        | 8x120                  | 10                     | 13                 | 25           | 5,00                               | 6,96                            | 125                                 | -  | -         | 165                                      |
| FT10140        | 8x140                  | 10                     | 13                 | 25           | 5,00                               | 6,96                            | 145                                 | -  | -         | 190                                      |
| FT14C          | 10x70                  | 14                     | 17                 | 35           | 6,00                               | 8,50                            | 75                                  | 120  | 110       | 110                                      |
| FT14L          | 10x100                 | 14                     | 17                 | 35           | 6,00                               | 8,50                            | 105                                 | 135  | 125       | 140                                      |
| FT12120        | 10x120                 | 12                     | 17                 | 35           | 6,00                               | 8,50                            | 125                                 | -  | -         | 170                                      |
| FT12140        | 10x140                 | 12                     | 17                 | 35           | 6,00                               | 8,50                            | 145                                 | -  | -         | 190                                      |