

GRILLETE LIRA DE ALTA RESISTENCIA CON TORNILLO

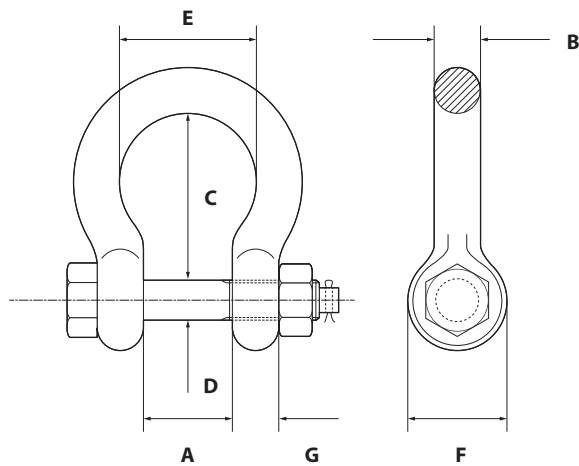
ALLOY STEEL BOW SHACKLES WITH BOLT

FICHA TÉCNICA

TECHNICAL DATA SHEET

Material / Material:
Recubrimiento / Coating:

Acero de alta resistencia / High tensile steel
 Cincado - lacado rojo / Zinc plated - red lacquered



CÓDIGO Code/Code	MEDIDA Measure / Mesure m.m.	MEDIDA Measure / Mesure Inch.	* CMU Kg	A m.m.	B m.m.	C m.m.	D m.m.	E m.m.	F m.m.	G m.m.	PESO Weight / Poids Kg.
GLART06	6	1/4	0,50	11,9	6,4	28,7	7,9	19,8	16	6	0,050
GLART08	8	5/16	0,75	13,5	7,9	31,0	9,7	21,3	19	8	0,100
GLART10	10	3/8	1,00	16,8	9,7	36,6	11,2	26,2	23	10	0,150
GLART11	11	7/16	1,50	19,1	11,2	42,9	12,7	29,5	27	11	0,222
GLART12	12	1/2	2,00	20,6	12,7	47,8	16,0	33,3	30	13	0,359
GLART16	16	5/8	3,25	26,9	16,0	60,5	19,1	42,9	39	16	0,763
GLART20	20	3/4	4,75	31,8	19,1	71,4	22,4	50,8	47	19	1,235

CMU.: Carga máxima de utilización / CMU.: Working load limit / CMU.: Charge maximale d'utilisation / CMU.: Höchste tragfähigkeit