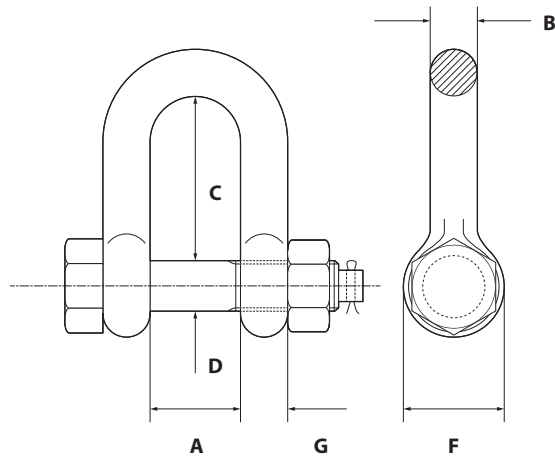


GRILLETE RECTO DE ALTA RESISTENCIA ALLOY STEEL DEE SHACKLES WITH BOLT

FICHA TÉCNICA TECHNICAL DATA SHEET

Material / Material:
Recubrimiento / Coating:

Acero de alta resistencia / High tensile steel
 Cincado - lacado rojo / Zinc plated - red lacquered



CÓDIGO Code / Code	MEDIDA Measure / Mesure m.m.	MEDIDA Measure / Mesure Inch.	* CMU Tn	A m.m.	B m.m.	C m.m.	D m.m.	F m.m.	G m.m.	PESO Weight / Poids Kg.
GRART10	10	3/8	1,00	16,8	9,7	31,0	11,2	23	10	0,150
GRART12	12	1/2	2,00	20,6	12,7	41,4	16,0	30	13	0,341
GRART16	16	5/8	3,25	26,9	16,0	50,8	19,1	39	16	0,667
GRART20	20	3/4	4,75	31,8	19,1	60,5	22,4	47	19	1,144

CMU.: Carga máxima de utilización / CMU.: Working load limit / CMU.: Charge maximale d'utilisation / CMU.: Höchste tragfähigkeit