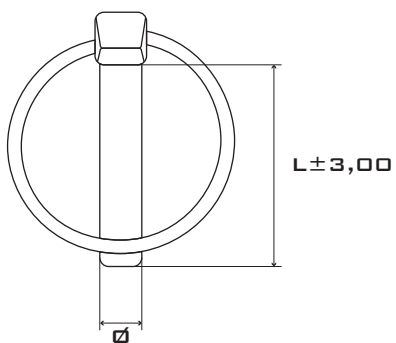


PASADOR ANILLA CINCADO
 ZINC PLATED LINCH PINS

FICHA TÉCNICA
 TECHNICAL DATA SHEET

Norma / Norm:	DIN 11023
Material / Material:	Pasador de hierro F-111 y Anilla de hierro F-142 / Iron pin F-111 and Iron ring F-142
Recubrimiento / Coating:	Cincado / Zinc plated



CÓDIGO CODE CODE	MEDIDA SIZE MEASURE
	∅xL (m.m.)
PAZ04532	4,5x32
PAZ06040	6x40
PAZ07040	7x40
PAZ08045	8x45
PAZ09045	9x45
PAZ10045	10x45
PAZ11045	11x45