

**TUERCA CINCADA PARA CLAVAR EN MADERA**  
ZINC PLATED NUT FOR NAIL IN WOOD

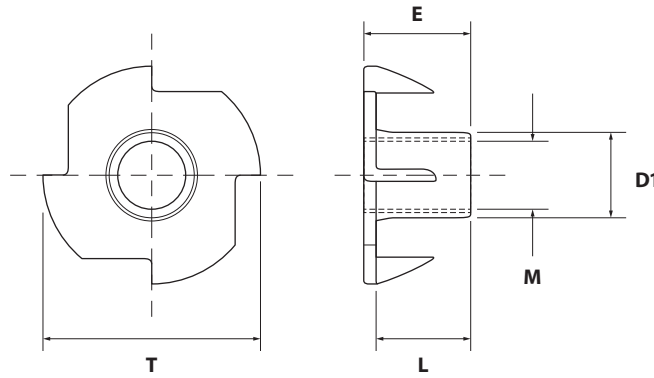
**FICHA TÉCNICA**  
TECHNICAL DATA SHEET

**Material / Material:**  
**Recubrimiento / Coating:**

Acero / Steel  
Cincado plata Cr3 5µm / Cr3 5µm Zinc plated



**DATOS TÉCNICOS / TECHNICAL DATA**



CÓDIGO Code	MEDIDA Measure M	D1	E	L	T
	m.m.	m.m.	m.m.	m.m.	m.m.
TCLZ04	<b>M 4</b>	-	8	7	15
TCLZ05	<b>M 5</b>	6	8	7	18
TCLZ06	<b>M 6</b>	7,5	9	8	19
TCLZ08	<b>M 8</b>	9	11	10	22
TCLZ10	<b>M10</b>	11	12,5	11	25,5