

TACO CLAVO NYLON FAST ANCHOR



TACO CLAVO CABEZA PLANA
 NYLON FAST ANCHOR WITH FLAT COLLAR



TACO CLAVO CABEZA CÓNICA
 NYLON FAST ANCHOR WITH
 COUNTERSUNK COLLAR

MATERIAL BASE BASE MATERIAL

USO ESPECÍFICO:

- HORMIGÓN
- PIEDRA
- LADRILLO

SPECIFIC USE:

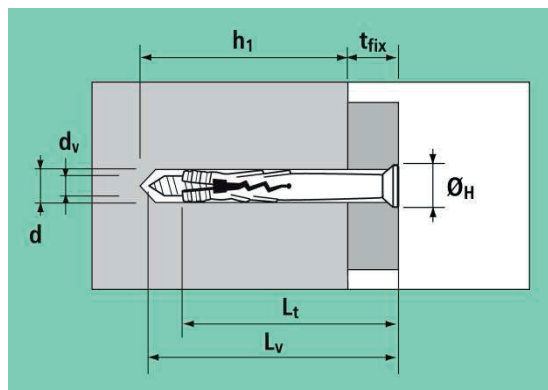
- CONCRETE
- STONE
- SOLID BRICK



Taco de golpe con tornillo
 pre-montado de cabeza
 embutida e impronta Pozidrive

Hammer-in plug with
 pre-assembled countersunk
 flat-head screw, Pozidrive

CARACTERÍSTICAS TÉCNICAS / TECHNICAL DATA

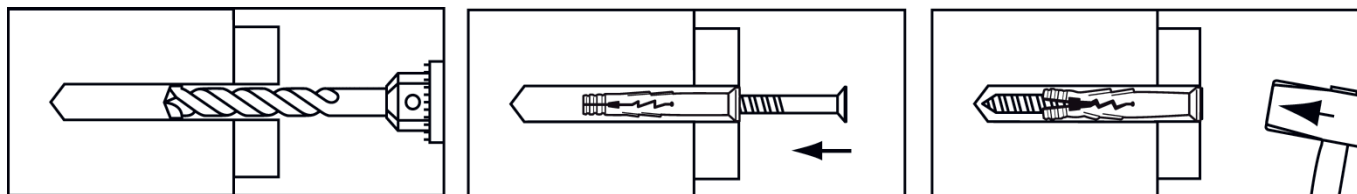


- do** = Diámetro del agujero / Hole diameter
- Lt** = Longitud del taco / Plug length
- h1** = Profundidad mínima del agujero / Minimum hole depth
- hnom** = Profundidad de empotramiento general / Overall embedment depth
- hef** = Profundidad efectiva de anclaje / Effective anchorage depth
- tfix** = Grosor fijable / Fixable thickness
- dv** = Diámetro del tornillo / Screw diameter
- Lv** = Longitud del tornillo / Screw length
- ØH** = Diámetro de la cabeza / Head diameter
- hnom** = hef

ZINCADO	ZINCADO	INOX. A-2	MEDIDA SIZE	LLAVE KEY	TORNILLO SCREW	h1	hnom	hnom	ØH	tfix
CÓDIGO CODE	CÓDIGO CODE	CÓDIGO CODE	do x Lt m.m.	PZ	dv x Lv m.m.	m.m.	m.m.	m.m.	m.m.	m.m.
TCC05025			5x25	2	3,5x30	25	22	22	9,1	9,1
TCC05030	TCC05030	TCC05030	5x30	2	3,5x35	25	22	22	9,1	9,1
TCC05045	TCC05045		5x45	2	3,5x50	25	22	22	9,1	9,1
TCC06035	TCC06035		6x35	2	3,8x40	30	27	27	10,0	10,0
TCC06040	TCC06040	TCC06040	6x40	2	3,8x45	30	27	27	10,0	10,0
TCC06060	TCC06060	TCC06060	6x60	2	3,8x65	30	27	27	10,0	10,0
TCC06070	TCC06070		6x70	2	3,8x75	30	27	27	10,0	10,0
TCC06080	TCC06080		6x80	2	3,8x85	30	27	27	10,0	10,0
TCC06100	TCC06100		6x100	2	3,8x105	30	27	27	10,0	10,0
TCC08060	TCC08060	TCC08060	8x60	3	4,8x65	40	35	35	12,2	12,2
TCC08080	TCC08080		8x80	3	4,8x85	40	35	35	12,2	12,2
TCC08100	TCC08100	TCC08100	8x100	3	4,8x105	40	35	35	12,2	12,2
TCC08120	TCC08120		8x120	3	4,8x125	40	35	35	12,2	12,2
TCC08135	TCC08135		8x135	3	4,8x140	40	35	35	12,2	12,2
TCC08160	TCC08160		8x160	3	4,8x165	40	35	35	12,2	12,2

TACO CLAVO NYLON FAST ANCHOR

INSTALACIÓN / INSTALLATION



MATERIALES / MATERIALS

PARTE / PART	MATERIAL / MATERIAL	RECUBRIMIENTO / COATING
TACO / PLUG	POLIAMIDA (NYLON) GRIS / POLYAMIDE (NYLON) GREY - RAL 7035	-
TORNILLO / NAIL-SCREW [REF.: TC / TCC]	ACERO / STEEL	CINCADO / ZINC PLATED - $\geq 5 \mu\text{m}$ ISO 4042
TORNILLO / NAIL-SCREW [REF.: TCCI]	ACERO INOX. A-2 / STAINLESS STEEL AISI 304	-

DATOS DE RESISTENCIA / STRENGTH DATA

Hormigón clase C20/25, expresado en daN / Concrete class C20/25, expressed in daN

Resistencia característica / Characteristic resistance
1 daN \approx 1 kg

MEDIDA / SIZE	$\varnothing 5$	$\varnothing 6$	$\varnothing 8$
TENSIÓN / TENSION - [NRK]	90	150	210

Se recomienda un factor de seguridad apropiado (4÷5) / Appropriate safety factor is recommended (4 ÷ 5)

Carga recomendada / Recommended load
1 daN \approx 1 kg

MEDIDA / SIZE	$\varnothing 5$	$\varnothing 6$	$\varnothing 8$
TENSIÓN / TENSION - [NRK]	16	27	38

La carga recomendada incluye el factor parcial de seguridad de 4 y el factor de seguridad 1.4
 Recommended load include the above mentioned partial safety factor of 4 and the further safety factor 1.4.