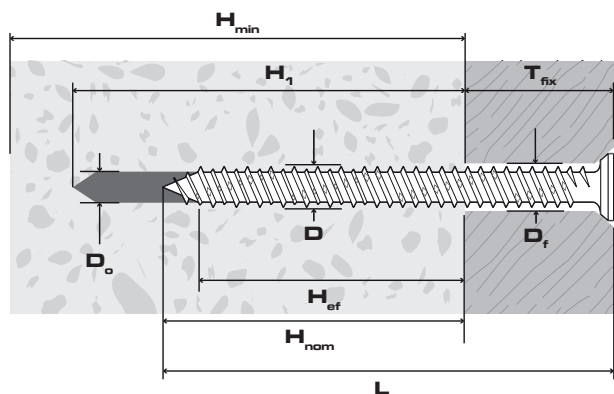
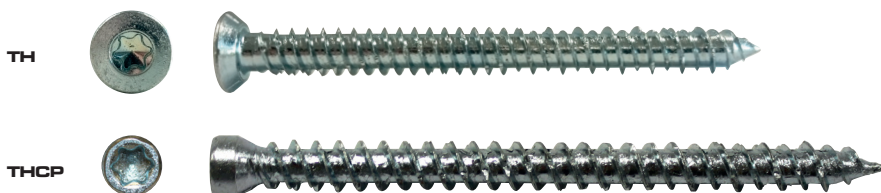


TORNILLOS DIRECTOS PARA HORMIGÓN

DIRECT FIXING SCREWS FOR CONCRETE

FICHA TÉCNICA

TECHNICAL DATA SHEET



D_v x L_v :	Ancho x Largo del tornillo / Screw diameter x anchor length
T_{fix} :	Máximo grosor a fijar / Maximum thickness of fixture
D_o :	Diámetro del agujero / Drill hole diameter
H₁ :	Profundidad del taladro / Depth of drill hole
H_{min} :	Grosor mínimo de la base / Minimum thickness of the member
H_{nom} :	Profundidad total de empotramiento / Overall anchor embedment depth
H_{ef} :	Profundidad efectiva del anclaje / Effective anchorage depth
D_f :	Diámetro del agujero pasante / Diameter of clearance hole in the fixture
S_{min} :	Distancia mínima admisible / Minimum allowable spacing
C_{min} :	Distancia mínima admisible al borde / Minimum allowable edge distance
C_{dr} :	Distancia al borde para asegurar la transmisión de la resistencia característica de un solo anclaje / Edge distance for ensuring the transmission of the characteristic resistance of a single anchor
S_{cr} :	Separación para asegurar la transmisión de la resistencia característica de un solo anclaje / Spacing for ensuring the transmission of the characteristic resistance of a single anchor

DATOS TÉCNICOS EN HORMIGÓN NO FISURADO C20/25 / TECHNICAL DATA SCREWS IN NON-CRACKED CONCRETE C20/25

D _v x L _v	T _{fix}	D _o *	H ₁	H _{min}	H _{nom}	H _{ef}	D _f	C _{min}	S _{min}	C _{cr}	S _{cr}	CARGAS CARAC. / CHARAC. LOADS	LLAVE WRENCH	
m.m.	m.m.	m.m.	m.m.	m.m.	m.m.	m.m.	m.m.	m.m.	m.m.	m.m.	m.m.	EXTRACCIÓN TENSION LOAD (kN)	CIZALLADO SHEAR LOAD (kN)	
7,5x50/47	10													
7,5x80/77	40													
7,5x90/87	50													
7,5x100/97	60	6	65	100	40	35	9	40	40	50	105	6,00	7,58	T-30
7,5x120/117	80													
7,5x135/132	95													
7,5x150/147	110													
7,5x180/177	140													

* Para el hormigón con una resistencia mayor a R_{ck} 45 N/mm², se necesita taladrar un agujero de 6,5mm de diámetro
 For Concrete with strength more then R_{ck} 45 N/mm², it needs to drill a hole of diameter 6,5 mm

INSTALACIÓN / INSTALLATION

