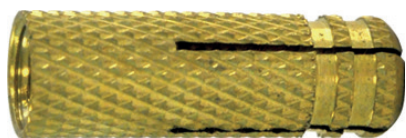
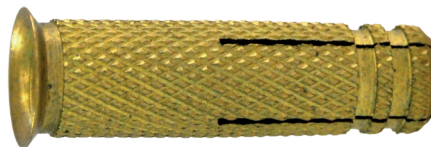


TACO DE LATÓN KNURLED BRASS ANCHOR

FICHA TÉCNICA TECHNICAL DATA SHEET



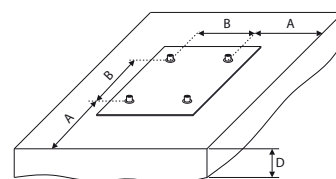
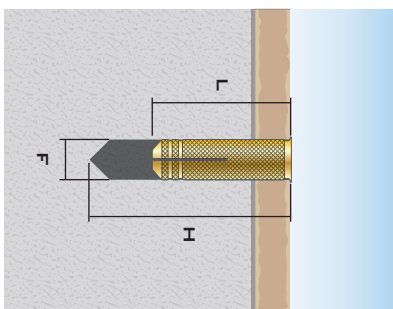
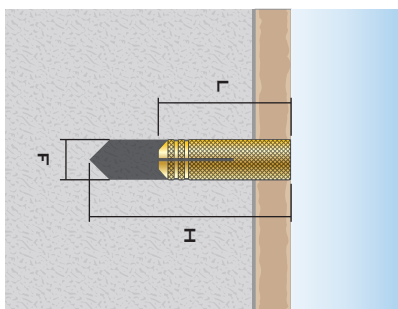
TACO DE LATÓN
TL



TACO DE LATÓN CON COLLARÍN
TLC

Descripción:

El taco de latón, está recomendado para la fijación de cargas, medias y ligeras en materiales macizos como hormigones, placas, madera, tablero aglomerado, madera contrachapada, plástico, mampostería, ladrillo macizo, etc.



CÓDIGO CODE	MÉTRICA METRICS	LARGO LENGTH	BROCA DRILL	PROF. MIN. TALADRO MIN. DRILL DEPTH	DISTANCIA MIN. / MIN. DISTANCE		GROSOR MIN MIN THICKNESS	*CMA.	
					AL BORDE TO EDGE	ENTRE EJES BETWEEN AXES		EXTRACCIÓN TENSION LOAD	CIZALLADO SHEAR LOAD
TL04	M 4	16	5	20	24	48	25	2,55	3,06
TL05	M 5	20	6,5	22	27	54	30	3,57	4,08
TL06	M 6	24	8	28	35	69	35	4,49	5,10
TL08	M 8	28	10	33	42	84	40	5,71	7,14
TL10	M10	34	12	40	51	102	45	8,98	9,19

CÓDIGO CODE	MÉTRICA METRICS	LARGO LENGTH	BROCA DRILL	PROF. MIN. TALADRO MIN. DRILL DEPTH	DISTANCIA MIN. / MIN. DISTANCE		GROSOR MIN MIN THICKNESS	*CMA.	
					AL BORDE TO EDGE	ENTRE EJES BETWEEN AXES		EXTRACCIÓN TENSION LOAD	CIZALLADO SHEAR LOAD
TLC08	M 8	35	10	39	42	84	45	5,71	7,14