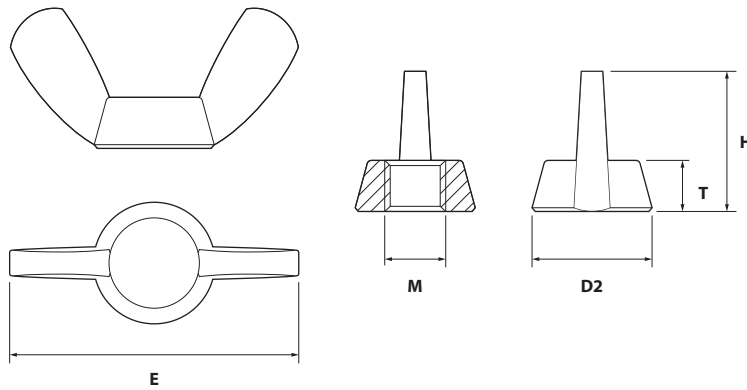


TUERCA PALOMILLA DIN 315 CINCADA
ZINC PLATED WING NUT DIN 315

FICHA TÉCNICA
TECHNICAL DATA SHEET

Material / Material:
Recubrimiento / Coating:
Clase / Class:

Acero / Steel
Cincado plata Cr3 5µm / Cr3 5µm Zinc plated
|8|



MEDIDAS / MEASURES

M (mm)	E	D2	H	T	Paso / Pitch
M3	17,6	7,8	8,6	2,9	0,5
M4	17,6	7,8	8,6	2,9	0,7
M5	22,0	9,5	10,5	4,0	0,8
M6	27,0	11,9	13,0	5,0	1,0
M8	30,3	13,5	14,8	5,4	1,25
M10	35,5	15,3	17,3	6,3	1,5
M12	47,5	20,5	22,1	8,0	1,75
M14	66,0	25,5	30,8	10,6	2
M16	66,0	25,5	30,8	10,6	2