

ANILLA ELEVACIÓN MACHO DIN 580 8.8

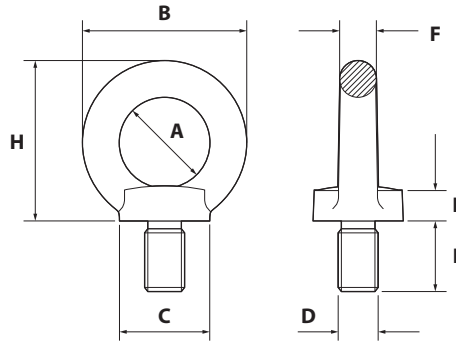
EYE BOLT DIN 580 8.8

FICHA TÉCNICA

TECHNICAL DATA SHEET

Material / Material:
Recubrimiento / Coating:
Clase / Class:

Acero / Steel
 Lacado rojo / Red lacquered
 8.8



CÓDIGO Code / Code	MEDIDA Measure / Mesure DxL m.m.	* CMU Tn	A m.m.	B m.m.	C m.m.	E m.m.	F m.m.	H m.m.	PESO Weight / Poids Kg.
5808008	M8x13	0,8	25	45	25	10	10	45	0,09
5808010	M10x17	1,0	25	45	25	10	10	45	0,11
5808012	M12x21	1,6	35	63	35	14	14	62	0,27
5808016	M16x27	4,0	35	63	35	14	14	62	0,31
5808020	M20x30	6,0	50	90	50	20	20	90	0,86
5808024	M24x36	8,0	50	90	50	20	20	90	0,90
5808030	M30x45	12,0	60	108	65	24	24	109	1,70

* CMU.: Carga máxima de utilización. Roscar a mano. Coeficiente de seguridad 4 en todas las direcciones de carga.
 / CMU.: Working load limit. To be screwed by hand. Coefficient 4 in all loading directions.

MEDIDA MEASURE MESURE ABMESSUNG	*CMU (Tn)						PAR DE APRIETE MÁX. MAX. TIGHT. COUPLE MAX. COUPLE SERRAGE MAX. DREHMOMENT
	1 BRAZO SINGLE LEG 1 BRIN 1 STRANG	2 BRAZOS 2 LEGS 2 BRINS 2 STRÄNGE	2 BRAZOS 2 LEGS 2 BRINS 2 STRÄNGE	3-4 RAMALES 3-4 LEGS 3-4 BRINS 3-4 STRÄNGE	3-4 RAMALES 3-4 LEGS 3-4 BRINS 3-4 STRÄNGE	3-4 RAMALES 3-4 LEGS 3-4 BRINS 3-4 STRÄNGE	
m.m.	Tn	Tn	Tn	Tn	Tn	Tn	Nm
M8 / M8x13	0,8	1,6	0,28	0,2	0,4	0,28	8
M10 / M10x17	1	2	0,35	0,25	0,5	0,35	16
M12 / M12x21	1,6	3,2	0,56	0,4	0,8	0,56	28
M16 / M16x27	4	8	1,4	1	2	1,4	70
M20 / M20x30	6	12	2,1	1,5	3	2,1	135
M24 / M24x36	8	16	2,8	2	4	2,8	230
M30 / M30x45	12	24	4,2	3	6	4,2	465

