

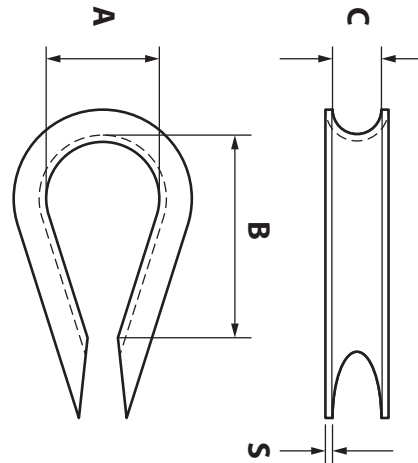
GUARDACABO DIN 6899-A CINCADO

ZINC PLATED THIMBLES DIN 6899-A

FICHA TÉCNICA

TECHNICAL DATA SHEET

Material / Material:	Acero Fe 360 B Steel Fe 360 B
Recubrimiento / Coating:	Cincado Zinc plated
Pasivado / Passivated:	Azul Blue
Micraje / Microns:	6 µ 6 µ
Corrosión / Corrosion:	Óxido blanco - 6h C.N.S. Óxido rojo - 72h C.N.S. White oxide - 6h C.N.S. Red oxide - 72h C.N.S.



CÓDIGO Code / Code	MEDIDA Measure / Mesure ØxC m.m.	A m.m.	B m.m.	S m.m.	PESO Weight / Poids Kg.
6899A04	4x5	13	28,5	0,75	0,004
6899A05	5x6	14	30,0	1,00	0,006
6899A06	6x7	15	33,0	1,00	0,008
6899A07	7x8	16	35,0	1,25	0,010
6899A08	8x9	18	39,0	1,25	0,016
6899A09	9x10	20	43,0	1,25	0,020
6899A10	10x11	22	47,5	1,50	0,030
6899A11	11x12	24	51,5	1,50	0,037
6899A13	13x14	28	61,0	1,80	0,072
6899A16	16x18	35	78,0	2,50	0,179
6899A18	18x20	40	86,5	2,50	0,270
6899A20	20x22	44	95,0	2,50	0,355