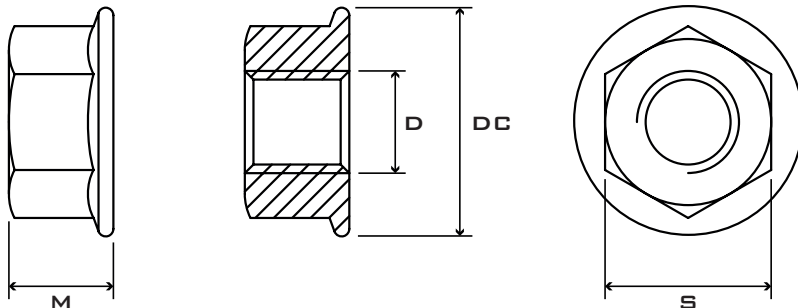


**TUERCA DIN 6923 INOXIDABLE A-2**  
 STAINLESS STEEL AISI 304 NUT DIN 6923

**FICHA TÉCNICA**  
 TECHNICAL DATA SHEET

**Material / Material:** Acero Inoxidable A-2 / Stainless Steel AISI 304  
**Recubrimiento / Coating:** -

**MEDIDAS DISPONIBLES / AVAILABLE MEASURES**

Medidas en mm / Measures in mm

D	M4	M5	M6	M8	M10	M12	M16	M20
DC (MAX)	10	11,8	14,2	17,9	21,8	26	34,5	42,8
M (MAX)	4,65	5	6	8	10	12	16	20
S	7	8	10	13	15	18	24	30