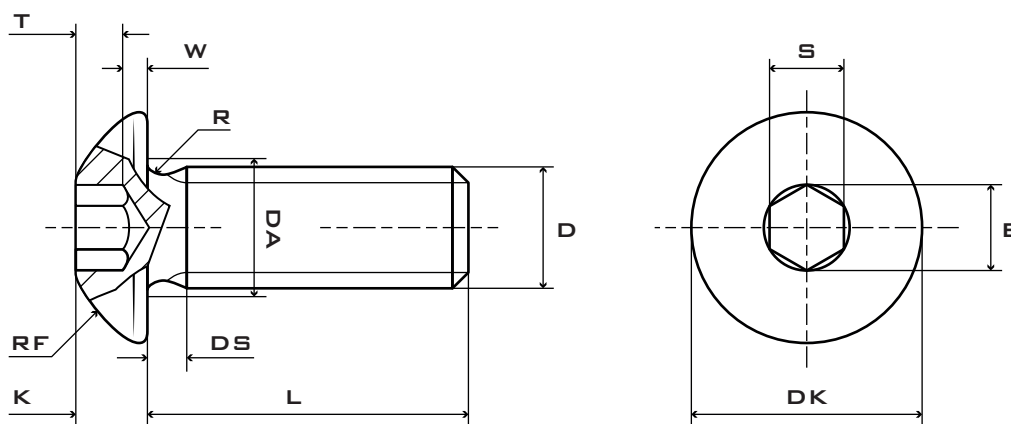


TORNILLO ISO 7380-1 INOXIDABLE A-2
STAINLESS STEEL AISI 304 SCREW ISO 7380-1

FICHA TÉCNICA
TECHNICAL DATA SHEET

Material / Material: Acero Inoxidable A-2 / Stainless Steel AISI 304
Recubrimiento / Coating: -



MEDIDAS / MEASURES

Medidas en mm / Measures in mm

D (MÉTRICA)		M3	M4	M5	M6	M8	M10	M12
P	PASO	0,50	0,70	0,80	1,00	1,25	1,50	1,75
DS	MAX	1,50	2,10	2,40	3,00	3,75	4,50	5,25
DA	MAX	3,60	4,70	5,70	6,80	9,20	11,20	13,70
DK	MAX	5,70	7,60	9,50	10,50	14,00	17,50	21,00
	MIN	5,40	7,24	9,14	10,07	13,57	17,07	20,48
E	MIN	2,30	2,87	3,44	4,58	5,72	6,86	9,15
K	MAX	1,65	2,20	2,75	3,30	4,40	5,50	6,60
	MIN	1,40	1,95	2,50	3,00	4,10	5,20	6,24
R	MIN	3,30	0,40	0,45	0,50	0,70	0,70	1,10
RF	MAX	3,70	4,60	5,75	6,15	7,95	9,80	11,20
	MIN	3,30	4,20	5,25	5,65	7,45	9,20	10,50
S	CH	2	2,5	3	4	5	6	8
	MAX	2,08	2,58	3,08	4,09	5,14	6,14	8,175
	MIN	2,02	2,52	3,02	4,02	5,02	6,02	8,025
T	MAX	1,45	1,65	2,12	2,56	3,05	3,75	4,61
	MIN	1,04	1,30	1,56	2,08	2,60	3,12	4,16
W	MIN	0,20	0,30	0,38	0,74	1,05	1,45	1,63