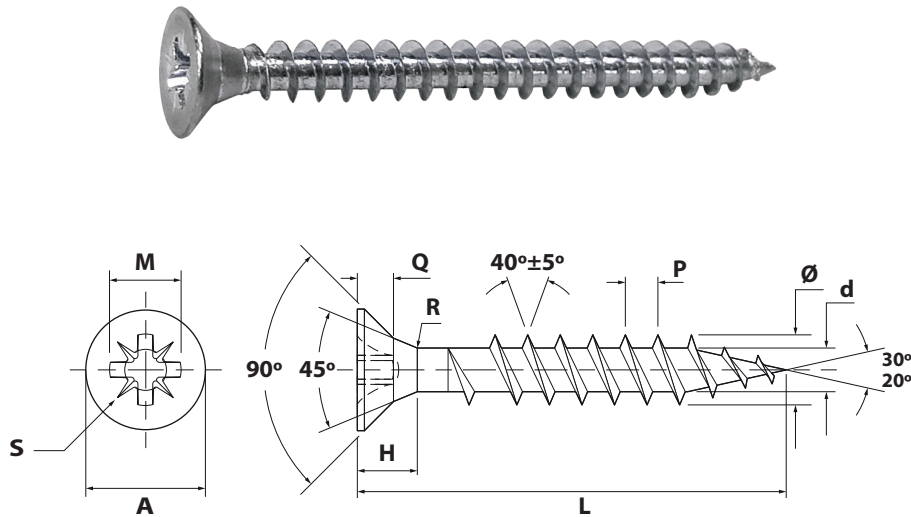


TORNILLO PARA MADERA POZIDRIV DIN 7505A INOXIDABLE A-2
STAINLESS STEEL AISI 304 CHIPBOARD SCREW WITH DOUBLE COUNTERSUNK AND POZIDRIV RECESS

FICHA TÉCNICA
 TECHNICAL DATA SHEET

Material / Material:

Acero inoxidable A2 / Stainless steel AISI 304



MEDIDAS DISPONIBLES / AVAILABLE MEASURES

ØxL (m.m.)	Ø3	Ø3,5	Ø4	Ø4,5	Ø5	Ø6
16	*	*	*	*		
20	*	*	*	*		
25	*	*	*	*	*	
30	*	*	*	*	*	*
35	*	*	*	*	*	*
40	*	*	*	*	*	*
45	*	*	*	*	*	*
50	*	*	*	*	*	*
60			*	*	*	*
70			*	*	*	*
80			*	*	*	*
90					*	*
100					*	*
110						*
120						*
130						*
140						*
150						*
A	5,70 - 6,05	6,60 - 7,00	7,55 - 8,00	8,55 - 9,00	9,55 - 10,00	11,50 - 12,00
H ≈	3	3,5	4	4,5	5	6
d	1,50 - 1,90	1,75 - 2,15	2,05 - 2,50	2,22 - 2,70	2,52 - 3,00	3,22 - 3,70
P ≈	1,35	1,65	1,80	2,10	2,30	2,60
Q	1,60 - 2,11	1,76 - 2,16	2,05 - 2,51	2,46 - 3,02	2,99 - 3,55	2,99 - 3,55
M	3	4	4,4	4,8	5,3	6,6
S (PZ)	1	2	2	2	2	3
R max.	1,5	1,8	2,0	2,2	2,5	2,5