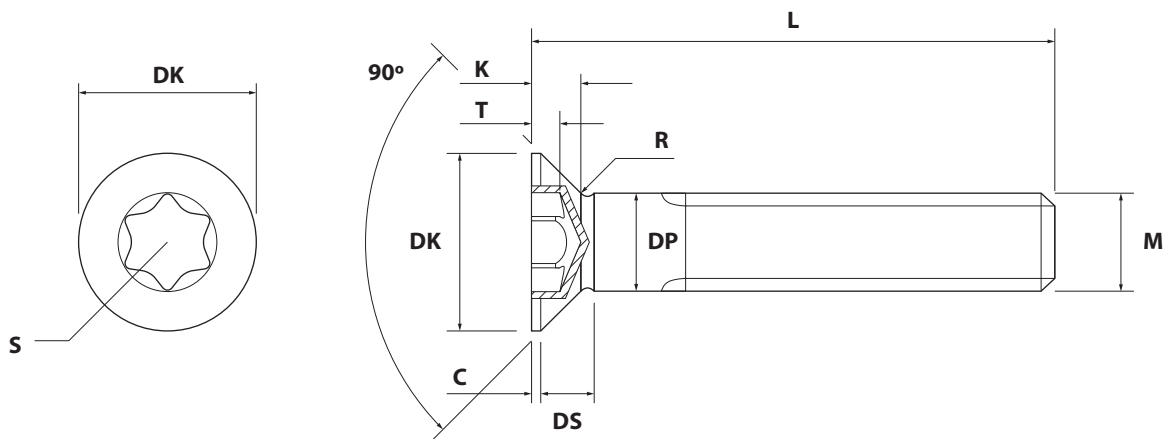


TORNILLO DIN 7991 8.8 / ISO 14581 TX CINCADO
ZINC PLATED COUNTERSUNK HEAD SCREW WITH 6-LOBE RECESS

FICHA TÉCNICA
TECHNICAL DATA SHEET

Material / Material:
Recubrimiento / Coating:
Clase / Class:

Acero / Steel
Cincado plata Cr3 5µm / Cr3 5µm Zinc plated
8.8



MEDIDAS / MEASURES

M (m.m.)	M3	M4	M5	M6	M8	M10	M12
Paso / Pitch	0,50	0,70	0,80	1,00	1,25	1,50	1,75
DS	3,20	4,40	5,20	6,30	8,20	10,00	11,80
DP max.	3,00	4,00	5,00	6,00	8,00	10,00	12,00
DP min.	2,86	3,82	4,82	5,82	7,78	9,78	11,73
DK max.	6,00	8,00	10,00	12,00	16,00	20,00	24,00
DK min.	5,70	7,64	9,64	11,57	15,57	19,48	23,48
K	1,70	2,30	2,80	3,30	4,40	5,50	6,50
R	0,10	0,20	0,20	0,30	0,50	0,50	1,00
S (TX)	10,00	20,00	25,00	30,00	40,00	50,00	55,00
S (RIF)	2,80	3,95	4,50	5,60	6,80	8,95	11,35
T max.	1,00	1,35	1,70	1,85	2,50	2,85	3,30
T min.	0,75	1,00	1,30	1,40	2,00	2,40	2,90