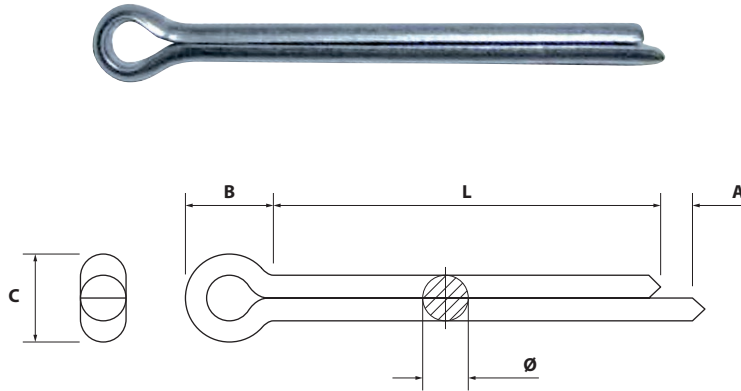


**PASADOR DIN 94 / ISO 1234**  
ZINC PLATED SPLIT PINS DIN 94

**FICHA TÉCNICA**  
TECHNICAL DATA SHEET

**Material / Material:**  
**Recubrimiento / Coating:**

Acero / Steel  
Cincado plata / Zinc plated



MEDIDAS DISPONIBLES / AVAILABLE MEASURES

ØxL (m.m.)	Ø1	Ø1,6	Ø2	Ø2,5	Ø3,2	Ø4	Ø5	Ø6,3	Ø8	Ø10
10	*		*							
12	*	*	*	*						
16	*	*	*	*	*	*				
18	*	*	*							
20	*	*	*	*	*	*	*			
25	*	*	*	*	*	*	*	*		
32		*	*	*	*	*	*	*	*	
36		*	*	*	*	*	*	*		
40			*	*	*	*	*	*	*	*
50			*	*	*	*	*	*	*	*
56					*	*	*	*	*	*
63					*	*	*	*	*	*
71						*	*	*	*	*
80							*	*	*	*
90								*	*	*
100								*	*	*
125								*	*	*
140									*	*
160										*

Ø min.	0,8	1,3	1,7	2,1	2,7	3,5	4,4	5,7	7,3	9,3
Ø max.	0,9	1,4	1,8	2,3	2,9	3,7	4,6	5,9	7,5	9,5
B	3,0	3,2	4,0	5,0	6,4	8,0	10,0	12,6	16,0	20,0
C max.	1,8	2,8	3,6	4,6	5,8	7,4	9,2	11,8	15,0	19,0
A max.	1,6	2,5	2,5	2,5	3,2	4,0	4,0	4,0	4,0	6,3