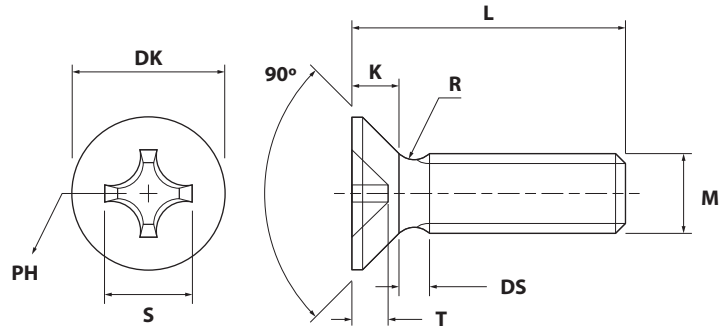


TORNILLO DIN 965 / ISO 7046 CINCADO
ZINC PLATED COUNTERSUNK FLAT HEAD SCREW WITH PZ RECESS

FICHA TÉCNICA
 TECHNICAL DATA SHEET

Material / Material:
Recubrimiento / Coating:
Clase / Class:

Acero / Steel
 Cincado plata Cr3 5µm / Cr3 5µm Zinc plated
 4.8



MEDIDAS DISPONIBLES / AVAILABLE MEASURES : *
 MEDIDAS FUERA DE GAMA / OUT OF RANGE MEASURES : -

MxL (m.m.)	M3	M4	M5	M6	M8
4	-	-	-	-	-
5	-	-	-	-	-
6	*	*	*	-	-
8	*	*	*	-	-
10	*	*	*	*	-
12	*	*	*	*	-
14	-	-	-	-	-
16	*	*	*	*	-
18	-	-	-	-	-
20	*	*	*	*	-
22	-	-	-	-	-
25	*	*	*	*	-
30	-	*	*	*	-
35	-	*	*	*	-
40	-	*	*	*	-
45	-	*	*	*	-
50	-	*	*	*	-

Paso / Pitch	0,50	0,70	0,80	1,00	1,25
DS max.	1,00	1,40	1,60	2,00	2,50
B	19	22	25	28	34
DK max.	5,60	7,50	9,20	11,00	14,50
DK min.	5,30	7,14	8,84	10,57	14,07
K max.	1,65	2,20	2,50	3,00	4,00
R max.	0,80	1,00	1,30	1,60	2,00
S ≈	2,90	4,40	4,60	6,60	8,70
T max.	1,80	2,40	2,60	3,30	4,40
PH (Phillips)	1	2	2	3	3,90