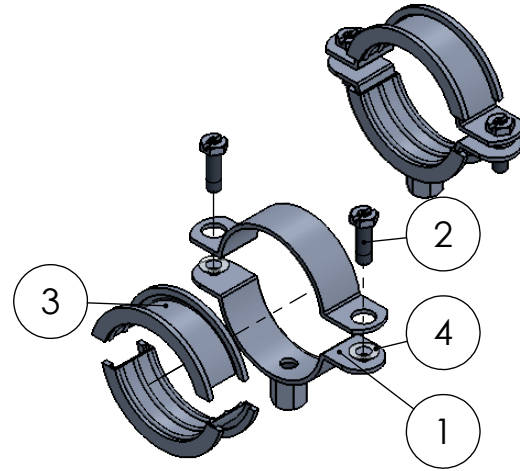
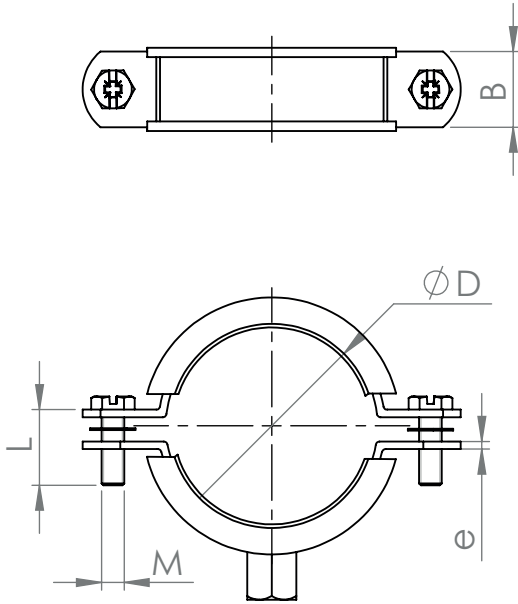


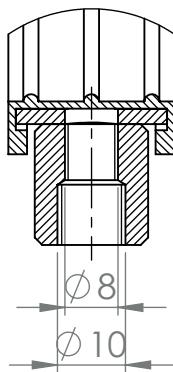
ABRAZADERA ISOFÓNICA REFORZADA M8+M10 - W1
REINFORCED RUBBER PIPE CLAMP M8+M10 - W1

FICHA TÉCNICA
TECHNICAL DATA SHEET



4	Arandela	Washer	-	-
3	Goma	Rubber	PVC	-
2	Tornillo	Screw	Acero 8.8	Zincado
1	Banda	Band	DC01ST12	Zincado
Nº	Pieza	Part	Material	Acabado

Sección A-A
 Detalle M8+M10
 Escala 1 : 1



"	Medida/Size		Tornillo MxL (mm)	Banda Bxe (mm)
	Ø D(mm)	Apertura		
3/8	18	17-22	M6x16	20x2
1/2	22	20-26		
3/4	28	26-31		
1"	35	32-36		
1 1/4	40	38-44		
1 1/2	48	48-52	M6x20	
	54	53-59		
2"	60	60-66		
	70	68-72		
2 1/2	75	74-82		
	84	83-88	M6x25	
3"	90	87-92		
	100	99-103		
4"	110	109-115		
4"	115	113-119		
5"	125	125-131		
	133	-		
5"	140	138-142		
	150	149-155		
6"	160	159-165		
	180	177-185	M6x30	
	200	200-205		
	220	219-226		
	225	224-229		
	250	249-255		
	280	279-285		
	300	300-306		
	315	315-320		
	350	349-356		
	400	400-405		
	450	450-455	28x2	
	500	499-505		
	560	-		
	600	-		
	630	-		
	710	-	28x2,5	

Dibujo Técnico (Título): Abrazadera Reforzada M8+M10 com Goma DIN 4109 en W1	
Tolerancias Dimensionales Generales DIN ISO 2768- m Tolerancias Geométricas Generales DIN ISO 2768- K Tolerancia ISO 8015	A4
Escala: 1:3	Hoja 1 de 1