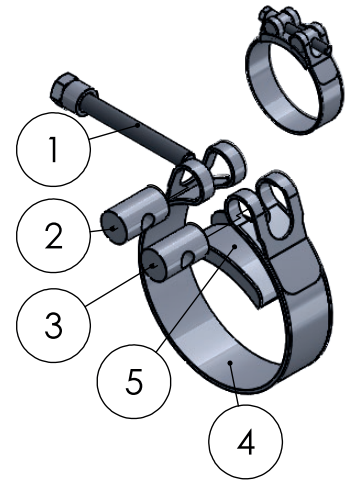
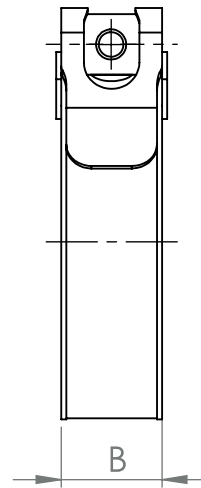
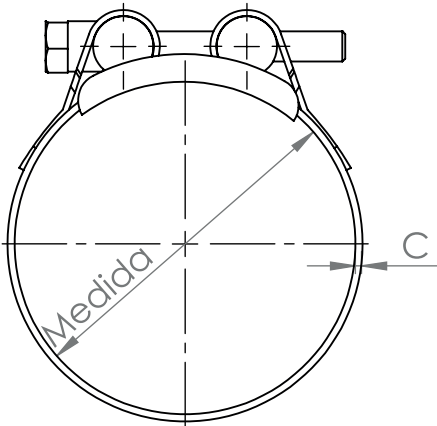
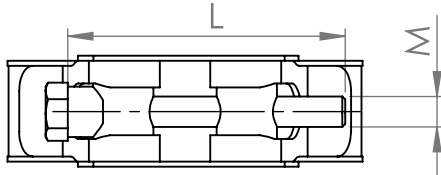


ABRAZADERA SUPER W2 - ANCHO 18mm
HEAVY DUTY HOSE CLAMP W2 - 18mm

FICHA TÉCNICA
TECHNICAL DATA SHEET



Medida Size(mm)	Largo x Espesor B x C (mm)	M x L	Punto de Rotura/ Fracture Torque (Nm)	Resistencia Recomendada/ Recommendation Resistance(Nm)	Ensayo de Niebla Salina/Salt Spray Test ISO 9227
17-19	18 x 0,6	M5x35	7 Nm	5,5 Nm	72 Horas/Hours
20-22					
23-25					
26-28					
29-31					
32-35					
36-39					
40-43					
44-47					
48-51		M5x40			

Nº	Pieza	Part	Material	Acabado
5	Lengüeta	Lever	AISI 304	Pulido
4	Chapa	Band	AISI 304	Pulido
3	Taco roscado Ø7mm	Thread Bolt	11SMNPB30	Zincado
2	Taco Ø7mm	Bolt	11SMNPB30	Zincado
1	Tornillo	Screw	Acero 8.8	Zincado

Diseño Técnico (Título)

Abrazadera Super DIN 3017 W2
Chapa 18mm Tornillo M5

Tolerancias Dimensionales Generales DIN ISO 2768 -m
Tolerancias Geométricas Generales DIN ISO 2768 -K
Tolerancias ISO 8015

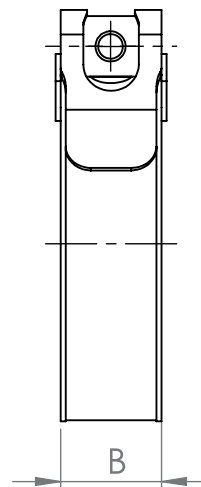
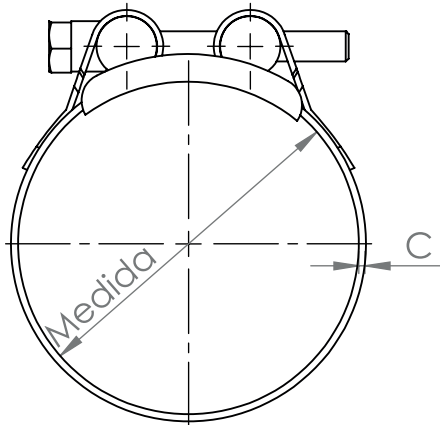
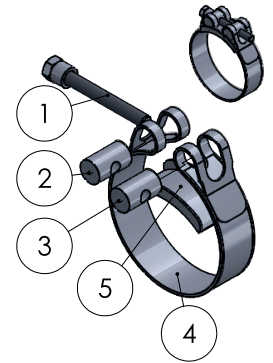
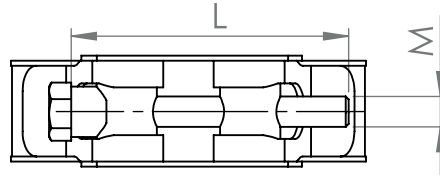
A4

Escala 1:2

Hoja 1/1

ABRAZADERA SUPER W2 - ANCHO 20mm
HEAVY DUTY HOSE CLAMP W2 - 20mm

FICHA TÉCNICA
TECHNICAL DATA SHEET



Medida Size(mm)	Largo x Espesor BxC(mm)	MxL	Punto de Rotura/ Fracture Torque (Nm)	Resistencia Recomendada/ Recommendation Resistance(Nm)	Ensayo de Niebla Salina/Salt Spray Test ISO 9227
23-25	20 x 1	M6x45	10 Nm	10 Nm	72 Horas/Hours
26-28					
29-31					
32-35					
36-39					
40-43					
44-47					
48-51					
52-55					
56-59					
60-63					
64-67					
68-73					
74-79					
80-85					
86-91					
92-97					
98-103					
104-112					

5	Lengüeta	Lever	AISI 304	Pulido
4	Chapa	Band	AISI 304	Pulido
3	Taco roscado Ø12mm	Thread Bolt	11SMNPB30	Zincado
2	Taco Ø12mm	Bolt	11SMNPB30	Zincado
1	Tornillo	Screw	Acero 8.8	Zincado
Nº	Pieza	Part	Material	Acabado

Diseño Técnico (Título)

Abrazadera Super DIN 3017 W2
Chapa 20mm Tornillo M6

Tolerancias Dimensionales Generales DIN ISO 2768 -m
 Tolerancias Geométricas Generales DIN ISO 2768 -K
 Tolerancias ISO 8015

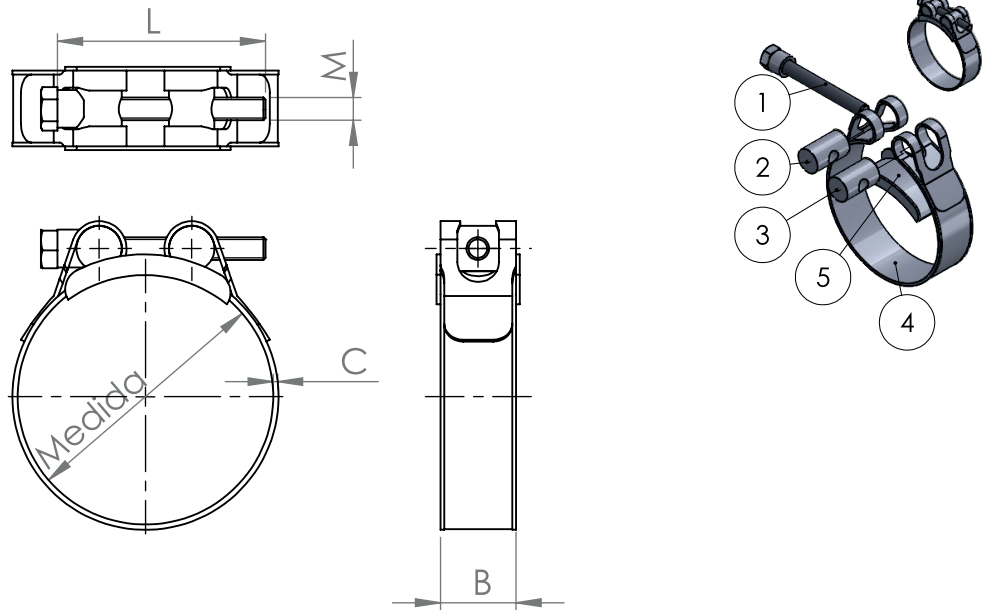
A4

Escala 1:2

Hoja 1/1

ABRAZADERA SUPER W2 - ANCHO 25mm
HEAVY DUTY HOSE CLAMP W2 - 25mm

FICHA TÉCNICA
 TECHNICAL DATA SHEET



Medida Size(mm)	Largo x Espesor BxC(mm)	MxL	Punto de Rotura/ Fracture Torque (Nm)	Resistencia Recomendada/ Recommendation Resistance (Nm)	Ensayo de Niebla Salina/ Salt Spray Test ISO 9227
44-47	25 x 1,2	M8x50	32Nm	20 Nm	72 Horas/hours
48-51					
52-55					
56-59					
60-63					
64-67					
68-73					
74-79					
80-85					
86-91					
92-97					
98-103					
104-112					
113-121					
122-130					
131-139					
140-148					
149-161	25 x 1,5	M8x90	32Nm	20 Nm	72 Horas/hours
162-174					
175-187					
188-200					
201-213					
214-226					
227-239					
240-255					
250-265					
260-275					
275-290					
290-305					
300-315					
310-325					
320-335					
330-345					
350-365					
360-375					
375-390					
390-405					
		M8x100			

5	Lengüeta	Lever	AISI 304	Pulido
4	Chapa	Band	AISI 304	Pulido
3	Taco roscado Ø14mm	Thread Bolt	11SMNPB30	Zincado
2	Taco Ø14mm	Bolt	11SMNPB30	Zincado
1	Tornillo	Screw	Acero 8.8	Zincado
Nº	Pieza	Part	Material	Acabado

Diseño Técnico (Título)

Abrazadera Super DIN 3017 W2
Chapa 25mm Tornillo M8

Tolerancias Dimensionales Generales DIN ISO 2768 -m
 Tolerancias Geométricas Generales DIN ISO 2768 -K
 Tolerancias ISO 8015

A4

Escala 1:2

Hoja 1/1