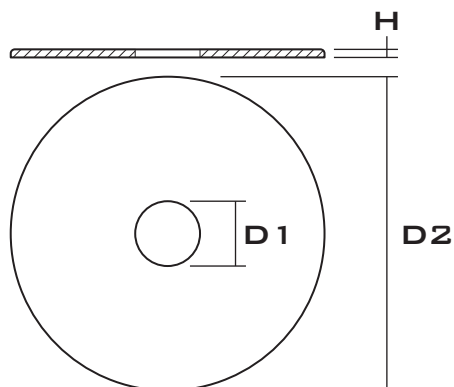


ARANDELA DE CARROCERO CINCADA
ZINC PLATED WIDE WASHER

FICHA TÉCNICA
 TECHNICAL DATA SHEET

Material / Material: Acero / Steel
Recubrimiento / Coating: Cincado / Zinc plated



MEDIDAS / MEASURES

Medidas en mm / Measures in mm

CÓDIGO / CODE	D1	D2	H
AEZ06420	6,4	20	1,5
AEZ06425	6,4	25	1,5
AEZ06430	6,4	30	1,5
AEZ08430	8,4	30	1,5
AEZ08435	8,4	35	1,5
AEZ08440	8,4	40	1,5
AEZ10535	10,5	35	1,5
AEZ10540	10,5	40	1,5
AEZ12540	12,5	40	1,5