

ABRAZADERA DE NYLON UNIVERSAL UNIVERSAL NYLON PIPE FLANGE

FICHA TÉCNICA TECHNICAL DATA SHEET

Abrazadera multifuncional ANU está especialmente diseñada para la fijación de tubos de forma rápida y segura en todo tipo de trabajos.

Modelo único con tres medidas: 15-18, 20-25, 25-32.

Al estar fabricada en poliamida 6 no se puede oxidar y es especialmente adecuada para los ambientes salinos o corrosivos.

Soporta temperaturas desde -40 a +80 °C y resiste los rayos ultravioleta. La abrazadera va provista en su base de dos ranuras paralelas, que hace que la misma abrazadera sea válida para sujetarla directamente al soporte (pared / techo) o colocarla en tres guías o carriles distintos.

Se trata de una abrazadera para colocar en exterior e interior.

Para todo tipo de instalaciones donde de requiera sujetar un tubo. Instalaciones de fontanería, electricidad, aire acondicionado, náutica, industria, etc.

*No necesita accesorios especiales.

Se fabrica en blanco y gris.

Protección del sonido **DIN 4109**.

El material cumple las normativas **RoHS** y **REACH**.



ANU multifunctional clamp is specially designed for fixing tubes quickly and safely in all types of work.

Unique model with three sizes: 15-18, 20-25, 25-32.

Being made of polyamide 6, it cannot rust and is especially suitable for saline or corrosive environments.

Withstands temperatures from -40 to +80 °C and resists ultraviolet rays. The clamp is provided at its base with two parallel slots, which makes the same clamp valid for attaching it directly to the support (wall / ceiling) or placing it in three different guides or rails.

It is a clamp to place outdoors and indoors.

For all types of installations where it is required to hold a tube. Installations of plumbing, electricity, air conditioning, nautical, industry, etc.

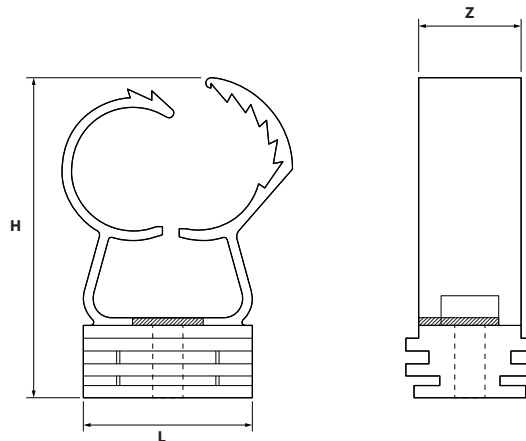
**No need for special accessories.*



It is manufactured in white and grey.

*Sound protection **DIN 4109**.*

*The material complies with **RoHS** and **REACH** regulations.*

DATOS TÉCNICOS / TECHNICAL DATA



CÓDIGO	CÓDIGO	Ø TUBO / Pipe Ø		H	L	Z
Code	Code					
BLANCO	GRIS			m.m.	m.m.	m.m.
White	Grey					
ANU1518	ANUG1518	15-18	15-18	37	21	16
ANU2025	ANUG2025	22	20-25	48	27	16
ANU2532	ANUG2532	28	25-32	54	30	16



ABRAZADERA DE NYLON UNIVERSAL UNIVERSAL NYLON PIPE FLANGE

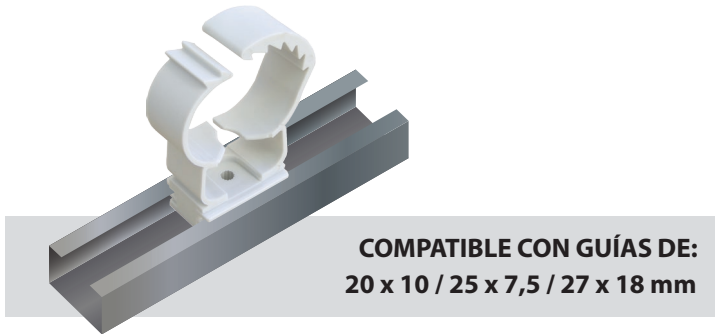
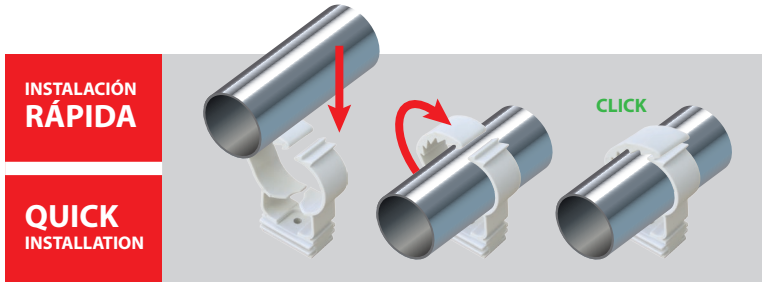
FICHA TÉCNICA TECHNICAL DATA SHEET

DATOS TÉCNICOS / TECHNICAL DATA

TUBOS MÁS HABITUALES / MOST COMMON PIPES - Ø15 / Ø32									
NOMBRE / Name	Ø15-18			Ø20-25			Ø25-32		
Tubería Multicapa		16	18	20	25	26		32	
Tubería Plástico (PPR)		16		20	25			32	
Tubería Plástico (PVC)				20	25			32	
Tubería Plástico Métrica (PG)				20	25			32	
Tubería de Cobre	15	16	18		22			28	
Tubería de Hierro, Pulgadas			3/8"		1/2"			3/4"	
Tubería de Acero Inoxidable			3/8"		1/2"			3/4"	



INSTALACIÓN / INSTALLATION



Cada modelo de abrazadera se puede colocar en tres guías o carriles distintos. La abrazadera se coloca directamente en la guía o carril, sin necesidad de accesorios especiales.

Each clamp model can be placed on three different guides or rails. The clamp is placed directly on the guide or rail, without the need for special accessories.