

ANCLAJE ARO ANDAMIO CINCADO

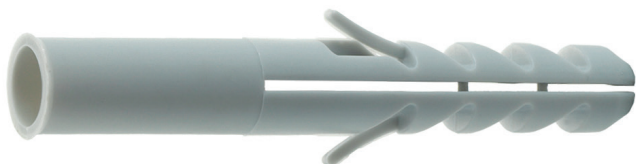
SCAFFOLD ANCHORING WITH ZINC PLATED EYE-BOLT

FICHA TÉCNICA

TECHNICAL DATA SHEET



MATERIAL / MATERIAL:
ACERO CINCADO / ZINC PLATED STEEL
OTROS / OTHERS:
ARO FORJADO. MARCA DE INSTALACIÓN /
DOUBLE SIDE WELDED EYE. SETTING MARKS



MATERIAL / MATERIAL:
NYLON (POLYAMIDA 6) / NYLON (POLYAMID 6)
RESISTENCIA TEMP. / TEMP. RESISTANCE:
-40°C / +80°C

ESTE SISTEMA DE ANCLAJE ES SEGÚN DIN 4420 / THIS ANCHORING SYSTEM IS ACCORDING TO DIN 4420

DIÁMETRO DIAMETER	LONGITUD LENGTH	Ø AGUJERO TALADRO DRILL HOLE Ø	PROF. MIN. TALADRO MIN. DRILL DEPTH	PROF. MIN. INSTALACIÓN MIN. INST. DEPTH
m.m.	m.m.	m.m.	m.m.	m.m.
14x100	100	14	85	70
14x135	135	14	85	70
14x185	185	14	85	70

RESULTADOS DE EXTRACCIÓN EN LOS SIGUIENTES MATERIALES / PULL-OUT RESULTS IN FOLLOWING MATERIALS:

TACO DE NYLON / NYLON PLUG - Ø14

MATERIAL / MATERIAL:
HORMIGÓN / CONCRETE - B25
LADRILLO / BRICK - MZ20

RESULTADOS / RESULTS (KN):
19.5
7.0

ATENCIÓN: LA LONGITUD DEL ARO DEBE ELEGIRSE DE LA SIGUIENTE MANERA; CUANDO EL ARO PENETRA EL TACO DE NYLON POR SU PROPIO DIÁMETRO.

ATTENTION: THE LENGTH OF THE EYE-BOLT HAS TO BE CHOSEN IN THAT WAY, THAT THE EYE-BOLT PENETRATES THE PLUG BY ITS OWN DIAMETER.

EL MATERIAL NO SOPORTADO, EL YESO O EL AISLAMIENTO, NO SE PUEDEN CONSIDERAR COMO TIERRA DE ANCLAJE. / NON-SUPPORTING MATERIAL, PLASTERWORK OR INSULATION CAN NOT BE REGARDED AS ANCHORAGE GROUND.

ESTOS INFORMES SE BASAN EN PRUEBAS INTERNAS Y PUEDEN CONSIDERARSE COMO RECOMENDACIONES GENERALES, AUNQUE DEBEN PROBARSE EN INSTALACIONES LOCALES. SE DEBE TENER EN CUENTA UN COEFICIENTE DE SEGURIDAD. ESTOS RESULTADOS NO SON VÁLIDOS PARA LAS CONDICIONES DE LAS AUTORIDADES DE CONSTRUCCIÓN NI CONSTITUYEN NINGUNA AUTORIZACIÓN. /

THESE REPORTS ARE BASING ON INTERNAL TESTS AND CAN BE REGARDED AS GENERAL RECOMMENDATIONS, THOUGH HAVE TO BE TESTED AT LOCAL FACILITIES. A SECURITY COEFFICIENT HAS TO BE TAKEN INTO ACCOUNT. THESE RESULTS ARE NOT VALID FOR CONDITIONS OF BUILDING AUTHORITIES NOR DO THEY CONSTITUTE ANY AUTHORIZATION.

COEFICIENTE DE SEGURIDAD RECOMENDADO / RECOMMENDED SECURITY COEFFICIENT: **5:1**

4

3

2

1

F

F

E

E

D

D

C

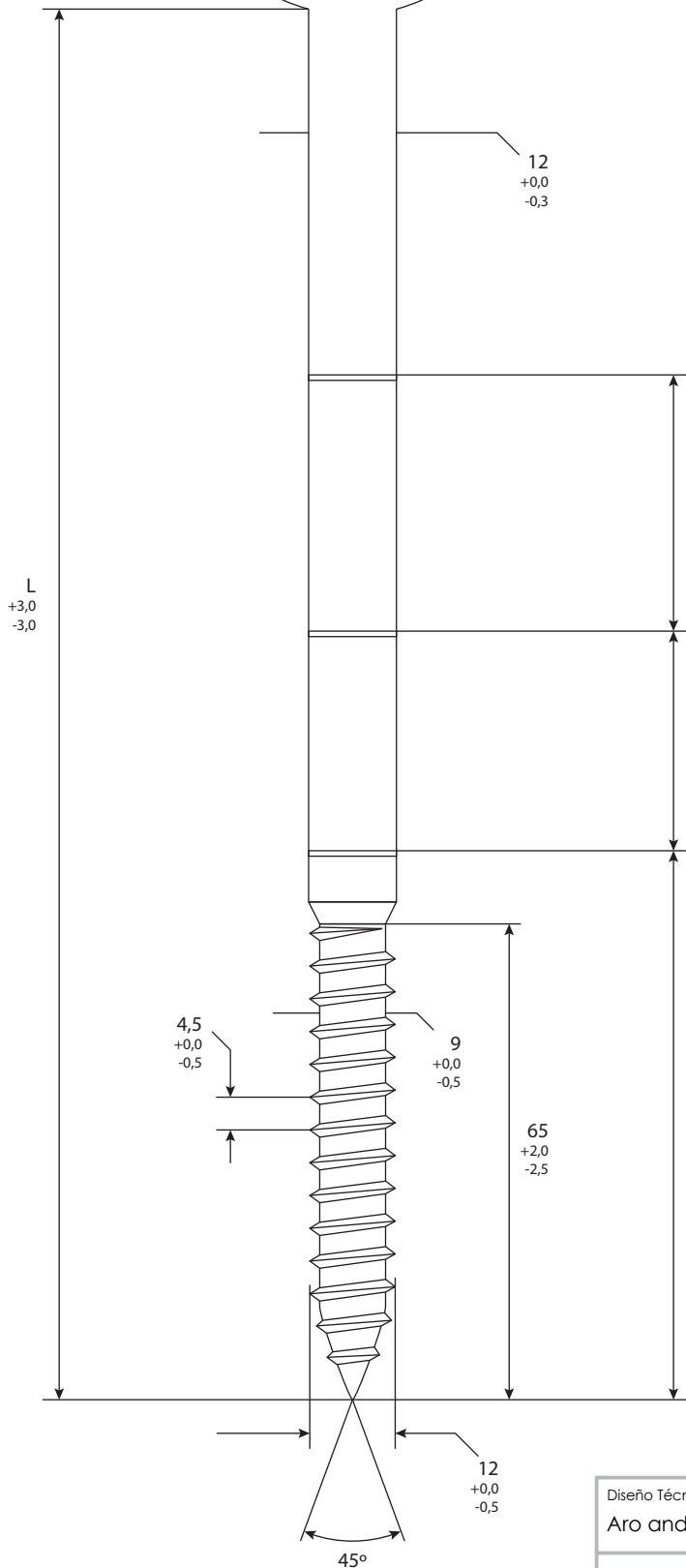
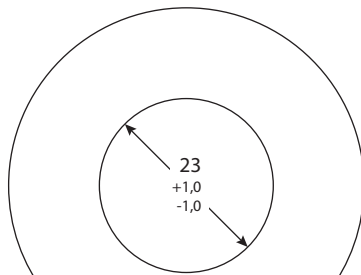
C

B

B

A

A



L
90
120
160
190
230
300
350
450
500
550

Diseño Técnico (Título)	
Aro andamio - Hilo 12mm	
Medidas en mm	A4
Escala 1:1	Rev.: 01/02/2018

4

3

2

1