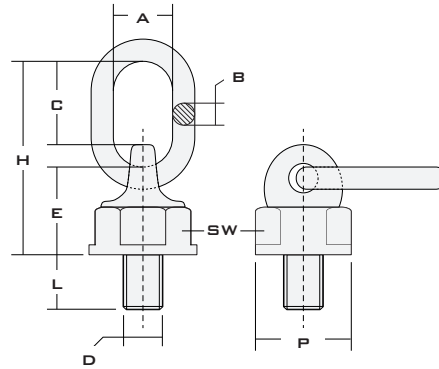



## ANILLA DE ELEVACIÓN GIRATORIA CON ANILLA - GRADO 80

### 80 GRADE ROTATING EYE BOLT WITH RING

#### FICHA TÉCNICA

#### TECHNICAL DATA SHEET



CÓDIGO CODE CODE	MÉTRICA METRICS MÉTRIQUE	CMA. D°	A	B	C	E	H	SW	D1	PESO WEIGHT POIDS	
			Tn.	m.m.	m.m.	m.m.	m.m.	m.m.	m.m.		
CEA801218	M12x18	0,50	30	13	46	50	105	30	38	0,500	12
CEA801620	M16x20	1,12	30	13	46	50	105	30	38	0,530	12
CEA802030	M20x30	2,00	30	13	46	50	105	30	38	0,530	12
CEA802430	M24x30	3,15	40	19	70	68	153	48	58	1,630	12
CEA803035	M30x35	5,30	40	20	65	80	165	65	75	2,230	4

#### CARGA MÁXIMA DE TRABAJO / WORKING LOAD LIMIT



MÉTRICA METRICS	1 BRAZO SINGLE LEG	2 BRAZOS 2 LEGS	1 BRAZO SINGLE LEG	2 BRAZOS 2 LEGS	2 BRAZOS 2 LEGS	ASIM.	3/4 BRAZOS 3/4 LEGS	ASIM.	PA. MAX		
(DxL) m.m.	0°	0°	90°	90°	0-45°	45-60°	0-45°	45-60°	NM		
M10x18	0,6	1,2	0,3	0,6	0,42	0,3	0,3	0,63	0,45	0,3	16
M12x18	1	2	0,5	1	0,75	0,5	0,5	1,1	0,75	0,5	28
M12x25	1	2	0,5	1	0,75	0,5	0,5	1,1	0,75	0,5	28
M16x20	2	4	1,12	2	1,5	1,12	1,12	2,36	1,6	1,12	70
M16x30	2	4	1,12	2	1,5	1,12	1,12	2,36	1,6	1,12	70
M20x30	2	4	1,12	2	1,5	1,12	1,12	2,36	1,6	1,12	135
M20x30	4	8	2	4	2,8	2	2	4	3	2	135
M24x30	6,3	12,5	3,15	6,3	4,25	3,15	3,15	6,3	4,75	3,15	230
M30x35	10,6	21,2	5,3	10,6	7,1	5,3	5,3	11,2	8	5,3	465
M30x45	10,6	21,2	5,3	10,6	7,1	5,3	5,3	11,2	8	5,3	465
M30x35	12,5	25	8	16	11,2	8	8	16,8	12	8	465
M30x45	12,5	25	8	16	11,2	8	8	16,8	12	8	465
M36x54	12,5	25	8	16	11,2	8	8	16,8	12	8	814
M42x63	15	30	10	20	14	10	10	21,2	15	10	1.304
M48x60	25	50	15	30	21	15	15	31,5	22,5	15	1.981
M56x78	25	50	15	30	21	15	15	31,5	22,5	15	3.000
M64x96	25	50	15	30	21	15	15	31,5	22,5	15	4.738
M72x108	35	70	25	50	35	25	25	52,5	37,5	25	6.913
M80x120	35	70	30	60	42	30	30	63	45	30	9.625
M90x135	35	70	35	70	49	35	35	73,5	52,5	35	14.000

ROSCAR A MANO  
 COEFICIENTE DE SEGURIDAD 4 EN TODAS LA DIRECCIONES DE CARGA.  
 DISEÑADO, PRUBADO Y CERTIFICADO DE ACUERDO CON LAS DIRECTRICES TÉCNICAS GS-MO 1504 - EN 1677.  
 ADECUADO PARA ELEVACIÓN SEGURA DE ACUERDO CON LA DIRECTIVA DE MÁQUINAS 2006/42/CE.  
 ANILLO GIRATORIO DE 360° CON INCLINACIÓN DE 180° PIVOTANTE.

NO ADECUADO PARA EL MOVIMIENTO ROTATORIO CONTINUADO A PLENA CARGA  
 NOT SUITABLE FOR CONTINUOUS ROTATION MOVEMENT DURING LOADING

TO BE SCREWED BY HAND  
 COEFFICIENT 4 IN ALL LOADING DIRECTIONS.  
 DESIGNED, TESTED AND CERTIFIED IN COMPLIANCE WITH THE TECHNICAL DIRECTIVES GS-MO 1504 - EN 1677.  
 SUITABLE FOR SAFE LIFTING IN COMPLIANCE WITH THE MACHINERY DIRECTIVE 2006/42/EC.  
 CAN BE ORIENTED AT 360° WITH SELF ALIGNING TILTING RING AT 180°.