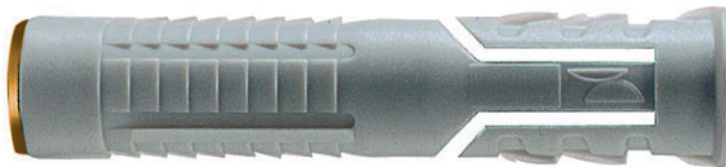


TACO NYLON FN

NYLON ANCHOR WITH STEEL CONICAL EXPANSION NUT

FICHA TÉCNICA

TECHNICAL DATA SHEET



MATERIAL

Cuerpo:
 Poliamida Color gris RAL 7035
 Tuerca:
 Acero latonado

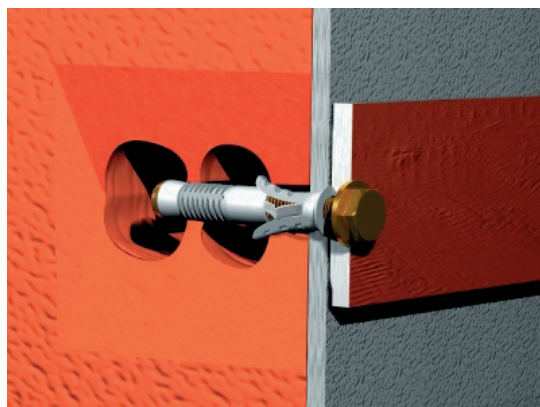
El TACO NYLON FN es un anclaje de nylon con tuerca de expansión latonada apta para fijaciones de mediano peso sobre los principales materiales de construcción.

Particularmente indicado para fijaciones sobre ladrillo hueco: atornillando el anclaje se expanden gradualmente las aletas bajo el borde, garantía de un anclaje seguro dentro de la pared interior del ladrillo.

El TACO NYLON FN puede estar provisto también de un tornillo de cabeza hexagonal, cónico, inviolable, esparrago roscado, etc.

SE RECOMIENDA:

- Elegir el accesorio más correcto con respecto de la aplicación.
- Averiguar si los valores de extracción indicados en tablero son adecuados al tipo de aplicación.



TORNILLOS UTILIZADOS

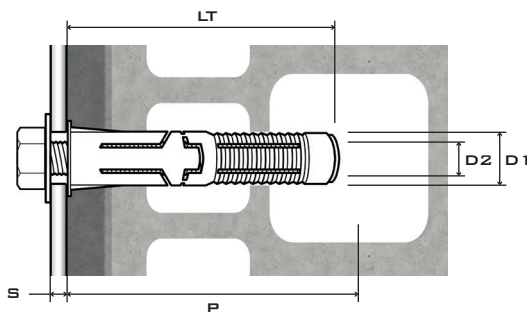


Tornillo DIN 933 8.8 de Acero Cincado
 Tornillo DIN 933 Inox. A-2 / AISI 304
 Tornillo DIN 933 Inox. A-4 / AISI 316



Tornillo 8.8 Inviolable TX de Acero Cincado

CARACTERÍSTICAS TÉCNICAS



CÓDIGO CODE	MEDIDA TORNILLO SCREW SIZE	LLAVE KEY	MEDIDA TACO FN FN NYLON PLUG SIZE	Ø BROCA DRILL Ø	PROF. TALADRO HOLE DEPTH	ESPESOR A FIJAR THICKNESS TO FIX	EMBALAJE QUANTITY	
	(D2) m.m.	SW	(D1 x LT) m.m.	(D1) m.m.	(P) m.m.	(S) m.m.		
FNT08	M8x80	13	12x70	12	80	12	100	600
FNT10	M10x80	17	14x72	14	80	14	100	600

TACO NYLON FN

NYLON ANCHOR WITH STEEL CONICAL EXPANSION NUT

FICHA TÉCNICA

TECHNICAL DATA SHEET

CARACTERÍSTICAS TÉCNICAS

VALORES DE EXTRACCION EN daN (1 daN = 1 Kg)*

CÓDIGO CODE	MEDIDA TORNILLO SCREW SIZE (D2) m.m.	HORMIGÓN RC-250 RC-250 CONCRETE daN	HORMIGÓN LIGERO LIGHT CONCRETE daN	LADRILLO PERFORADO HOLLOW BRICK daN
FNT08	M8x80	220	80	100
FNT10	M10x80	450	400	300

*Aplicar un coeficiente de seguridad adecuado en cada caso

MODO DE EMPLEO

- Efectuar el agujero perpendicularmente al soporte, de las dimensiones indicadas en la tabla y utilizando una broca nueva y de buena calidad.
- Limpiar el agujero de polvo.
- Introducir el TACO NYLON FN manualmente, o golpeando ligerramente con un martillo. Es recomendable no desmontar el tornillo para evitar que el taco se tuerza con las paredes interiores del agujero.
- Presentar la pieza a fijar, cuyo agujero debe ser del del diametro adecuado para introducir el tornillo.
- Utilizar las herramientas adecuadas para atornillar.
- Protegerse los ojos.

