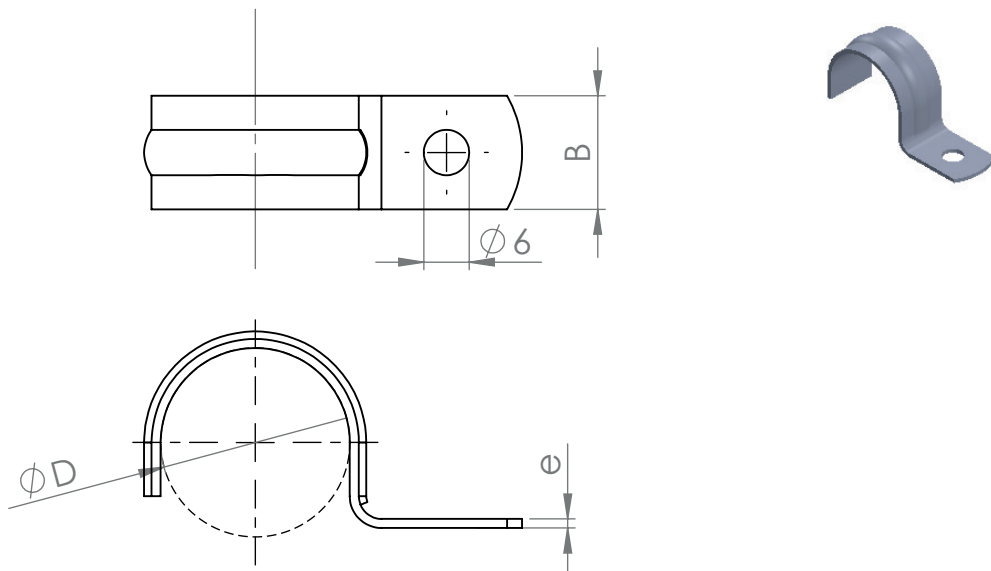


**GRAPA PUENTE SIMPLE DE 1 PATA**  
 S-SHAPPED / D-SHAPPED SADDLE CLIPS

**FICHA TÉCNICA**  
 TECHNICAL DATA SHEET



Material	Acabado
DC01ST12	Zincado

Material	Acabado
Inox AISI 304	Pulido

Medida		Banda
"	∅ D (mm)	Bxe (mm)
	8	15x1,2
1/8	10	15x1,2
1/4	12	15x1,2
	14	15x1,2
	15	15x1,2
3/8	16	15x1,2
	18	15x1,2
1/2	20	15x1,2
	22	15x1,2
	25	15x1,2
3/4	26	15x1,2
	28	15x1,2
1"	32	15x1,2
	35	15x1,2
	40	15x1,2
1 1/4	42	15x1,2
1 1/2	47	16x1,5
	50	16x1,5

Medida		Banda
"	∅ D (mm)	Bxe (mm)
1/4	12	15x1,2
	15	15x1,2
3/8	16	15x1,2
	18	15x1,2
1/2	20	15x1,2
	22	15x1,2
	25	15x1,2
	28	15x1,2
1"	32	15x1,2
	35	15x1,2
1 1/4	42	15x1,2

Diseño Técnico (Título):	
Grapa Simple de 1 Pata	
Tolerancias Dimensionales Generales DIN ISO 2768- m Tolerancias Geométricas Generales DIN ISO 2768- K Tolerancias ISO 8015	A4
Escala: 1:1	Hoja 1 de 1