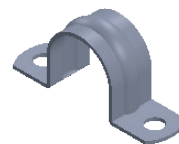
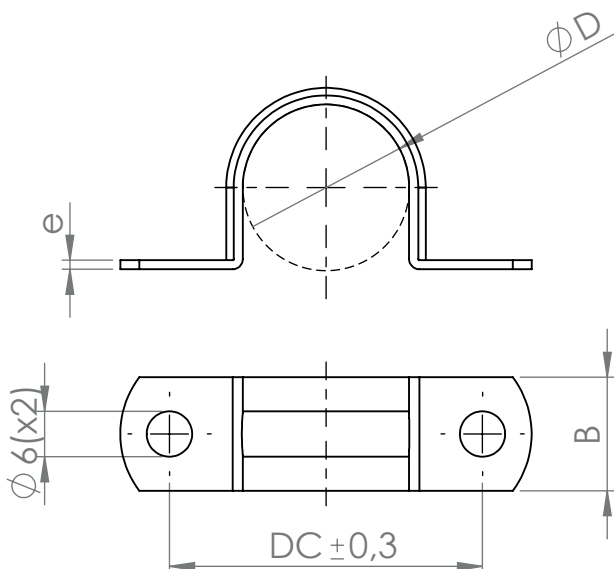


**GRAPA PUENTE SIMPLE - 2 PATAS**  
 BRIDGE CONDUIT CLIP - 2 WINGS

**FICHA TÉCNICA**  
 TECHNICAL DATA SHEET


Material	Acabado
Acero DC01ST12	Zincado

Medida		Banda	
"	Ø D (mm)	DC (mm)	Bxe (mm)
	8	24,5	15x1,0
1/8	10	26,0	15x1,0
1/4	12	32,2	15x1,0
	14	36,7	15x1,0
	15	35,5	15x1,0
3/8	16	34,0	15x1,0
	18		15x1,0
1/2	20	41,5	15x1,0
	22	44,0	15x1,2
	25	48,5	15x1,2
3/4	26	49,5	15x1,2
	28	51,5	15x1,2
1"	32	56,5	16x1,5
	40	61,0	16x1,5
1 1/4	42	67,2	16x1,5
1 1/2	47	74,3	16x1,5
	50	74,4	16x1,5
2"	63	94,2	16x1,5
2 1/2	75	106,6	16x1,5
3"	90	122,0	20x2

Material	Acabado
Inox A2 / AISI 304	Pulido

Medida		Banda	
"	Ø D (mm)	DC (mm)	Bxe (mm)
	15	35,5	15x1,0
	18	40,3	15x1,0
	22	44,3	15x1,2
	25	47,3	15x1,2
3/4	26	49,5	15x1,2
	28	54,0	15x1,2
1 1/4	42	70,0	16x1,5
	50	77,0	16x1,5

Diseño Técnico (Título):

**Grapa Puente Simple**  
**2 patas**

 Tolerancias Dimensionales Generales DIN ISO 2768- m  
 Tolerancias Geométricas Generales DIN ISO 2768- K  
 Tolerancias ISO 8015

**A4**

Escala: 1:1

Hoja 1 de 1