

GRILLETE RECTO CINCADO

ZINC PLATED DEE SHACKLES

FICHA TÉCNICA

TECHNICAL DATA SHEET



MATERIAL /
MATERIAL:

ACERO FE 430 B
STEEL FE 430 B

RECUBRIMIENTO /
COATING:

CINCADO
ZINC PLATED

PASIVADO /
PASSIVATED:

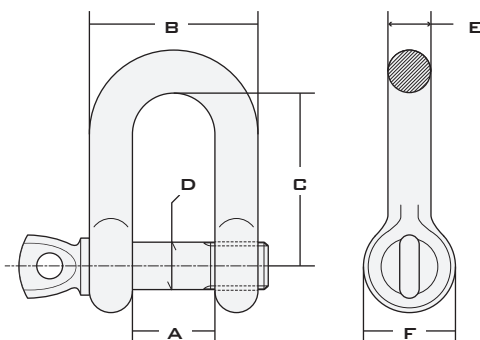
AZUL
BLUE

MICRAGE /
MICRONS:

6 μ
6 μ

CORROSIÓN /
CORROSION:

ÓXIDO BLANCO - 6H C.N.S.
ÓXIDO ROJO - 72H C.N.S.
WHITE OXIDE - 6H C.N.S.
RED OXIDE - 72H C.N.S.



CÓDIGO CODE CODE	MEDIDA SIZE MEASURE	CMA. Kg.	A m.m.	B m.m.	C m.m.	D m.m.	E m.m.	F m.m.	PESO WEIGHT POIDS Kg.
	(D) m.m.								
GRZ05	5	70	10	20	21	5	5	11	0,020
GRZ06	6	100	13	25	28	6	6	14	0,030
GRZ08	8	250	16	32	36	8	8	18	0,070
GRZ10	10	400	19	39	43	10	10	20	0,130
GRZ12	12	630	25	49	57	12	12	28	0,220
GRZ14	14	750	28	56	64	14	14	30	0,310
GRZ16	16	1.000	32	64	72	16	16	33	0,380
GRZ18	18	1.300	37	70	74	18	18	33,5	0,730
GRZ20	20	1.600	38	78	86	20	20	40	0,939
GRZ22	22	2.000	44	88	91	22	22	50	1,322
GRZ24	24	2.500	48,5	97	99	24	24	47,5	2,071
GRZ28	28	3.150	57	113	129	28	28	68	2,879
GRZ32	32	4.000	64	128	143	32	32	73	3,171