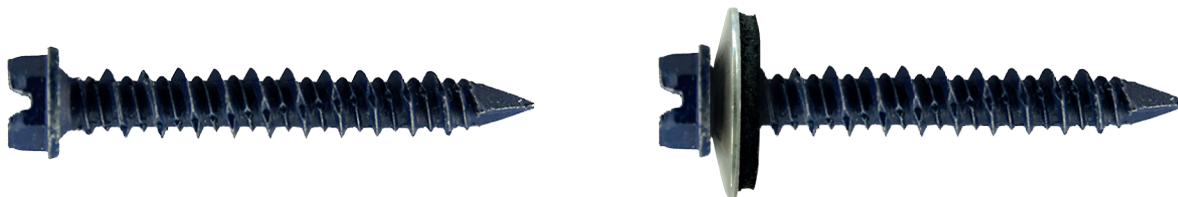


TORNILLO AUTOROSCANTE DE ACERO CEMENTADO PARA HORMIGÓN CONCRETE SELF-TAPPING SCREW - HARDENED STEEL

FICHA TÉCNICA TECHNICAL DATA SHEET

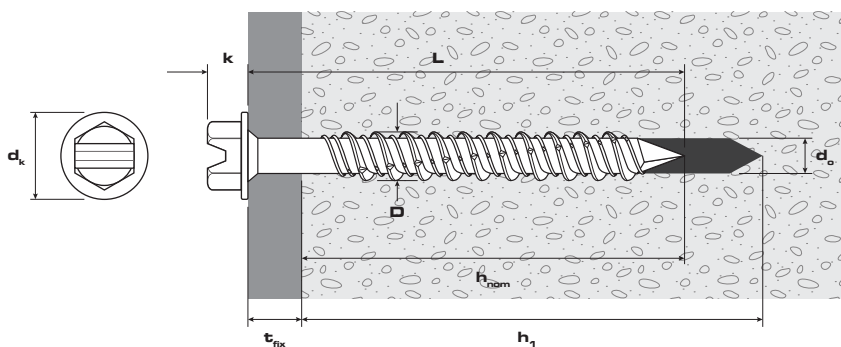
Material / Material:	Acero Cementado / Hardened Steel
Recubrimiento / Coating:	Acabado Ruspert Azul de 1.000h C.N.S. / Blue Ruspert Coating with 1.000h in S.S.C.



CARACTERÍSTICAS / CHARACTERISTICS

- Tornillo con cabeza hexagonal y ranura
- Punta de diamante
- Rosca especial high-low de 60°/40° estriada
- Se rosca directamente sobre hormigón, cemento, ladrillos y bloques huecos.
- Ahorra una operación al suprimir el taco.
- Colocación rápida y sencilla.
- Requiere taladro previo
- Permite la fijación cerca de las aristas.
- No afecta al pretensado de la viga de hormigón.
- Fijación desmontable y segura.
- Fijación de chapas simples y de paneles prefabricados sobre estructuras de hormigón.
- Recubrimiento azul anticorrosión que resiste 1.000 horas en C.N.S.

DATOS TÉCNICOS / TECHNICAL DATA



dk :	Ø Cabeza del tornillo / Screw head Ø
k :	Grosor cabeza / Head thickness
D :	Ø Exterior de rosca / Outside thread Ø
L :	Longitud del tornillo / Screw length
t_{fix} :	Grosor máximo a fijar / Maximum thickness of fixture
T_{inst} :	Par máximo / Maximum torque
hc :	Profundidad de instalación / Installation depth
do :	Ø del taladro / Drill hole Ø
s :	Llave / Wrench

CÓDIGO CODE	D x L	t _{fix}	dk	k	T _{inst}	hc	do	s
	m.m.	m.m. ≤	m.m.	m.m.	Nm	m.m.	m.m.	m.m.
HO7665032	6,5x32	2						
HO7665045	6,5x45	15						
HO7665057	6,5x57	27						
HO7665070	6,5x70	40	11,3	5	12	30	5	8
HO7665082	6,5x82	50						
HO7665100	6,5x100	70						
HO7665125	6,5x125	95						

TORNILLO AUTOROSCANTE DE ACERO CEMENTADO PARA HORMIGÓN CONCRETE SELF-TAPPING SCREW - HARDENED STEEL

FICHA TÉCNICA

TECHNICAL DATA SHEET

CARGAS DE TRACCIÓN RECOMENDADAS / RECOMMENDED TENSILE LOADS

D	RESISTENCIA A LA TRACCIÓN
m.m.	kN
6,5	0,65

* Carga máxima recomendada en hormigón C20/25 según ENV206 sin distancia al borde.

Maximum recommended load in concrete C20 / 25 according to ENV206 without distance to the edge.

INSTALACIÓN / INSTALLATION

