

**PASADOR ANILLA CINCADO**  
ZINC PLATED LINCH PIN

**FICHA TÉCNICA**  
TECHNICAL DATA SHEET

**Norma / Norm:**

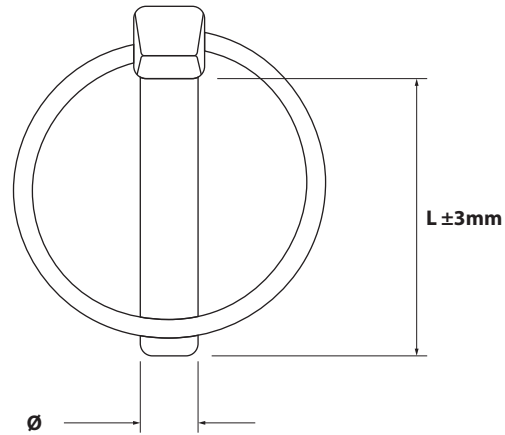
DIN 11023 / DIN 11023

**Material / Material:**

Pasador de hierro F-111 y anilla de hierro F-142 /  
Iron pin F-111 and iron ring F-142

**Recubrimiento / Coating:**

Cincado plata / Zinc plated



<b>CÓDIGO</b> Code / Code	<b>MEDIDA</b> Measure / Mesure ØxL m.m.
PAZ04532	<b>4,5x32</b>
PAZ06040	<b>6x40</b>
PAZ07040	<b>7x40</b>
PAZ08045	<b>8x45</b>
PAZ09045	<b>9x45</b>
PAZ10045	<b>10x45</b>
PAZ11045	<b>11x45</b>