

PRENSACABLES SIMPLE CINCADO
SIMPLEX WIRE ROPE CLIP

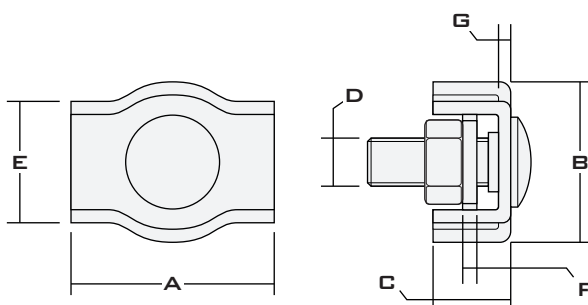
FICHA TÉCNICA
 TECHNICAL DATA SHEET

MATERIAL /
MATERIAL:

ACERO FE 360 B
STEEL FE 360 B

RECUBRIMIENTO /
COATING:

CINCADO
ZINC PLATED



CÓDIGO CODE CODE	MEDIDA SIZE MEASURE	A	B	C	D	E	F	G	Peso WEIGHT POIDS
		m.m.	m.m.	m.m.	m.m.	m.m.	m.m.	m.m.	
PCZO2	2	17,5	12	5	M 4	7,5	1	1	0,02
PCZO3	3	17,5	15	6,5	M 4	10	1,5	1,5	0,02
PCZO4	4	22	18	7,5	M 5	12	1,5	1,5	0,04
PCZO5	5	24	20	8,5	M 5	14	1,5	1,5	0,04
PCZO6	6	30	23	10	M 6	17	1,5	1,5	0,05
PCZO8	8	36	30	14	M 8	22	2	2	0,05