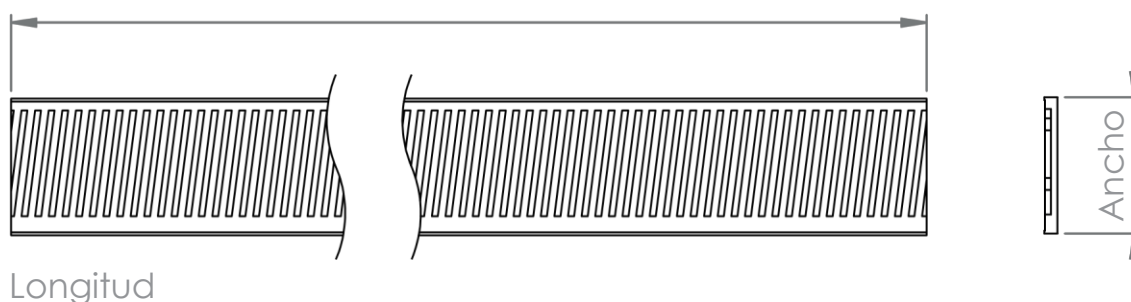
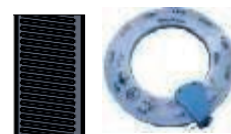


**ROLLO DE CINTA NO PERFORADA RNCP W2 Y W4**  
NON PERFORATED ROLL TAPE RNCP W2 & W4

**FICHA TÉCNICA**  
TECHNICAL DATA SHEET



Material	Acabado
Inox AISI 304	-

Medida (Ancho)	Longitud	Grosor
9 mm	30 m	1 mm
12 mm	30 m	1 mm

Diseño Técnico (Título):

Rollo de cinta no perforada RNCP2 en W2 y RNCP4 en W4

Tolerancias Dimensionales Generales DIN ISO 2768- m  
Tolerancias Geométricas Generales DIN ISO 2768- K  
Tolerancias ISO 8015

A4

Escala: 1:1

Hoja 1 de 1