

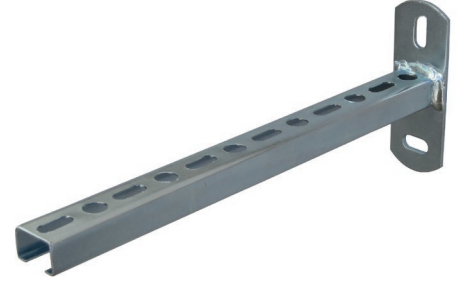
## SOPORTE PARA CARRIL PERFORADO DE 27mm SLOTTED CHANNEL SUPPORT - 27mm

### FICHA TÉCNICA TECHNICAL DATA SHEET

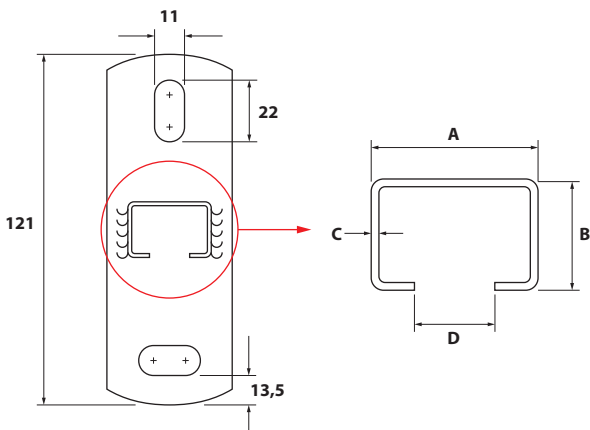
Este soporte metálico está fabricado con dos piezas troqueladas de acero cincado, soldadas y posteriormente cincadas.  
Indicado para instalaciones de fontanería, redes contra incendios, calefacción, gas, eléctricas etc. Los Soportes facilitan el montaje de tubos, bandejas etc. Sobre ellos se apoyan o suspenden todo tipo de tuberías.

*This metal support is made of two die-cut pieces of galvanized steel, welded and later galvanized.*

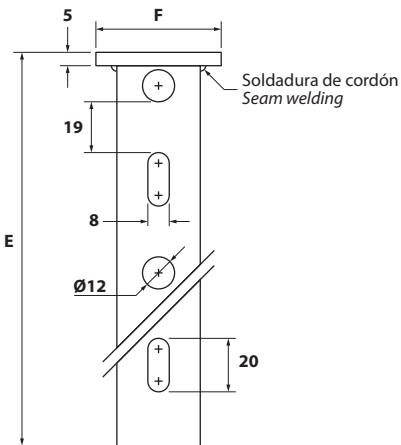
*Indicated for plumbing installations, networks against fires, heating, gas, electricity, etc. The Supports facilitate the assembly of tubes, trays etc. All kinds of pipes are supported or suspended on them.*



### DATOS TÉCNICOS / TECHNICAL DATA



CÓDIGO Code	MEDIDA Measure AxB m.m.	LONGITUD Length E m.m.	C m.m.	D m.m.	F m.m.
SCP27180200	<b>27x18</b>	200	1,5	13,5	42
SCP27180300	<b>27x18</b>	300	1,5	13,5	35



## SOPORTE PARA CARRIL PERFORADO DE 38mm

### SLOTTED CHANNEL SUPPORT - 38mm

#### FICHA TÉCNICA

#### TECHNICAL DATA SHEET

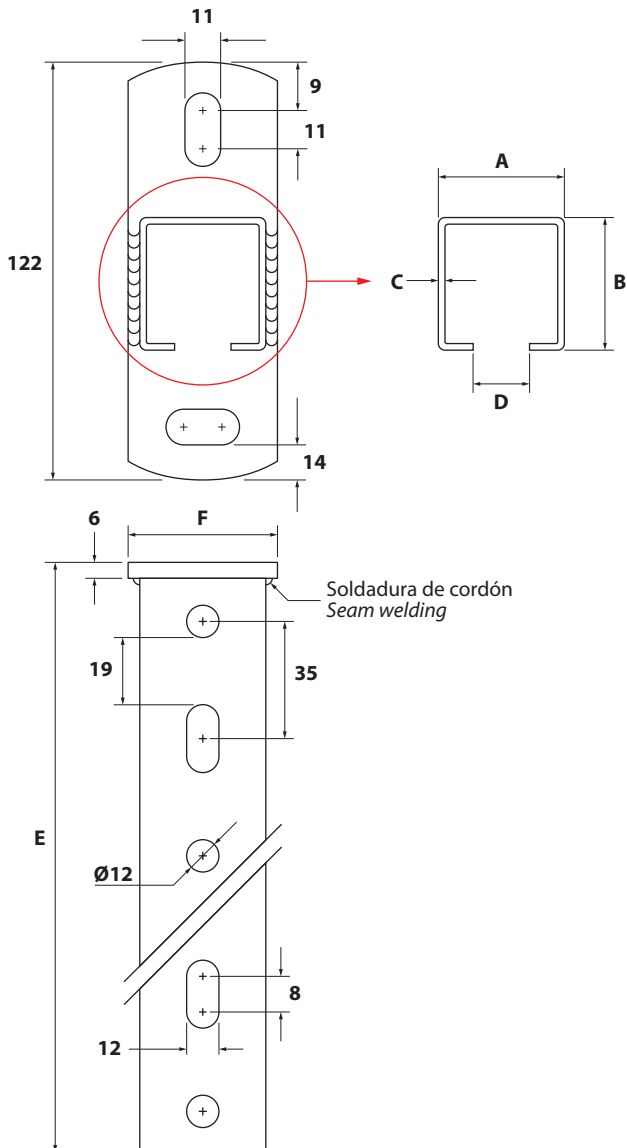
Este soporte metálico está fabricado con dos piezas troqueladas de acero cincado, soldadas y posteriormente cincadas. Indicado para instalaciones de fontanería, redes contra incendios, calefacción, gas, eléctricas etc. Los Soportes facilitan el montaje de tubos, bandejas etc. Sobre ellos se apoyan o suspenden todo tipo de tuberías.

*This metal support is made of two die-cut pieces of galvanized steel, welded and later galvanized.*

*Indicated for plumbing installations, networks against fires, heating, gas, electricity, etc. The Supports facilitate the assembly of tubes, trays etc. All kinds of pipes are supported or suspended on them.*



#### DATOS TÉCNICOS / TECHNICAL DATA



CÓDIGO Code	MEDIDA Measure Ax B m.m.	LONGITUD Length E m.m.	C m.m.	D m.m.
SCP38400300	<b>38x40</b>	300	2	17
SCP38400400	<b>38x40</b>	400	2	17
SCP38400500	<b>38x40</b>	500	2	17
SCP38400600	<b>38x40</b>	600	2	17

## SOPORTE PARA CARRIL PERFORADO DE 41mm

### SLOTTED CHANNEL SUPPORT - 41mm

#### FICHA TÉCNICA

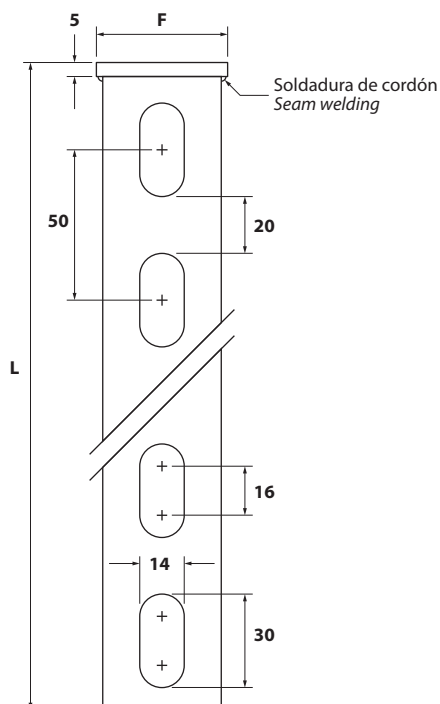
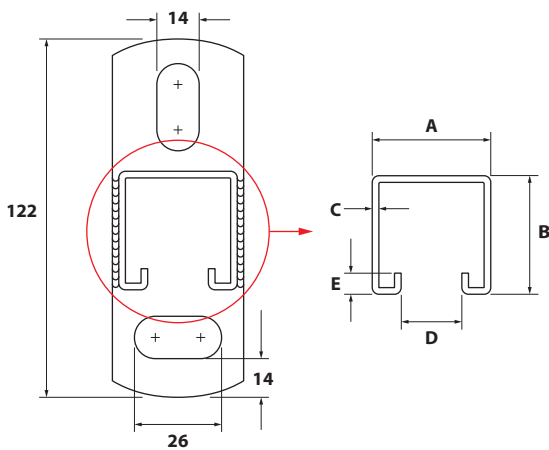
#### TECHNICAL DATA SHEET

Este soporte metálico está fabricado con dos piezas troqueladas de acero cincado, soldadas y posteriormente cincadas. Indicado para instalaciones de fontanería, redes contra incendios, calefacción, gas, eléctricas etc. Los Soportes facilitan el montaje de tubos, bandejas etc. Sobre ellos se apoyan o suspenden todo tipo de tuberías.

*This metal support is made of two die-cut pieces of galvanized steel, welded and later galvanized. Indicated for plumbing installations, networks against fires, heating, gas, electricity, etc. The Supports facilitate the assembly of tubes, trays, etc. All types of pipes are supported or suspended on them.*



#### DATOS TÉCNICOS / TECHNICAL DATA



CÓDIGO Code	MEDIDA Measure AxB m.m.	LONGITUD Length L m.m.	C m.m.	D m.m.
SCP41410200	41x41	200	2,5	22
SCP41410300	41x41	300	2,5	22
SCP41410400	41x41	400	2,5	22
SCP41410600	41x41	600	2,5	22