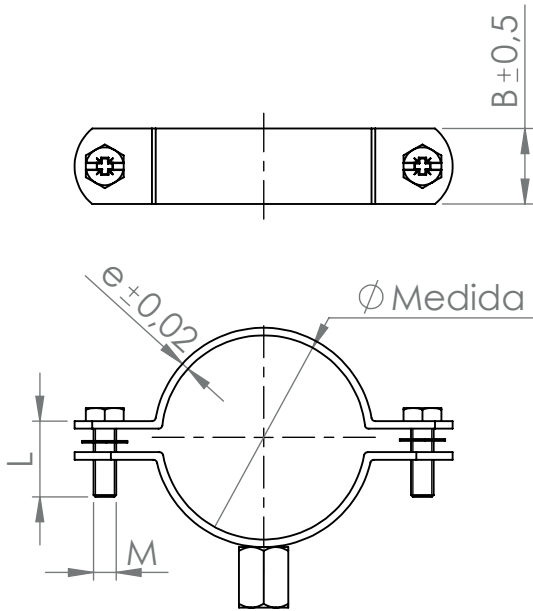
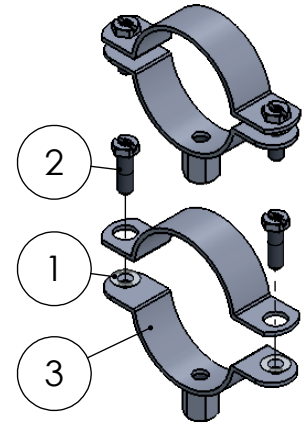
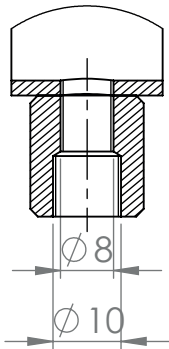


**ABRAZADERA REFORZADA M8+M10 - W1**  
**REINFORCED PIPE CLAMP M8 + M10 - W1**

**FICHA TÉCNICA**  
**TECHNICAL DATA SHEET**



Detalle M8+M10  
 Escala 1 : 1



Nº	Pieza	Part	Material	Acabado
1	Anilla	Washer	-	-
2	Tornillo	Screw	Acero 8.8	Cincado
3	Banda	Band	DC01	Cincado

"	Medida/Size		Tornillo / Screw	Banda
	Ø D(mm)	Apertura	MxL (mm)	Bxe (mm)
3/8	18	17-20	M6x16	20x2
1/2	22	20-25		
3/4	28	26-32		
1"	35	33-38		
1 1/4	40	38-43		
1 1/2	48	48-53	M6x20	
	54	52-57		
2"	60	60-63		
	70	68-74		
2 1/2	75	74-80		
	84	81-84	M6x25	28x2
3"	90	87-93		
	100	96-100		
4"	110	107-112		
4"	115	109-115		
5"	125	125-131	M6x30	
5"	140	138-144		
	150	149-160		
6"	160	158-165		
	180	179-185		
	200	199-206	M6x30	28x2,5
	220	215-220		
	225	218-230		
	250	248-255		
	280	279-284		
	300	300-311		
	315	314-319		
	350	348-355		
	400	398-410		
	450	447-458		
	500	499-506		
	560	559-568		
	600	599-608		
	630	629-636		
	650	649-656		
	700	699-706		
	800	799-806		
	900	899-906		
	1000	999-1006		
	1100	1099-1106		
	1200	1199-1206		
	1250	1249-1256		

Diseño Técnico (Título):

**Abrazadera Reforzada M8+M10  
 en W1**

Tolerancias Dimensionales Generales DIN ISO 2768- m  
 Tolerancias Geométricas Generales DIN ISO 2768- K  
 Tolerancias ISO 8015

A4

Escala: 1:3

Hoja 1 de 1