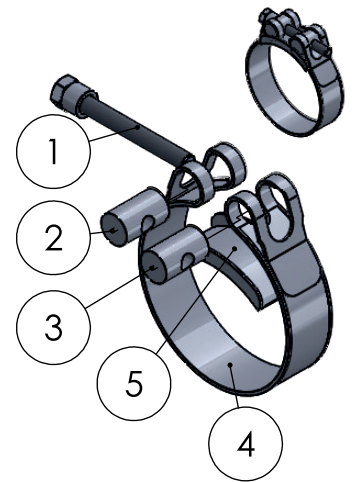
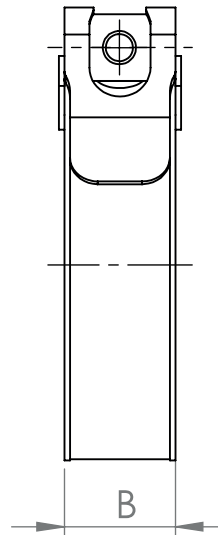
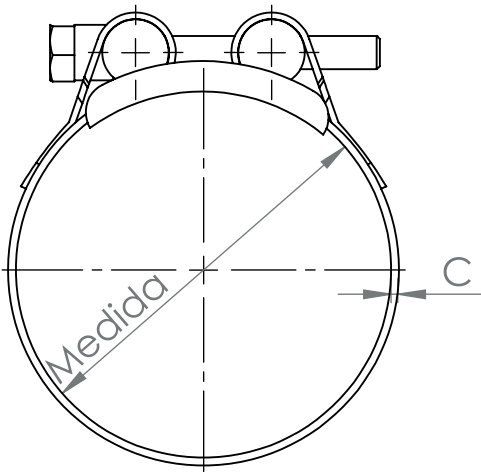
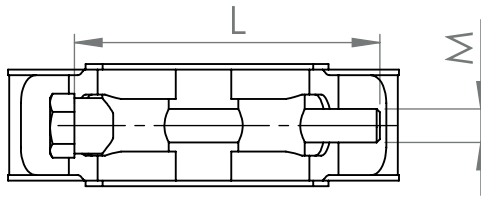


**ABRAZADERA SUPER W1 - ANCHO 18mm**  
HEAVY DUTY HOSE CLAMP W1 - 18mm

**FICHA TÉCNICA**  
TECHNICAL DATA SHEET



Medida Size(mm)	Largo x Espesor B x C(mm)	M x L	Punto de Rotura/ Fracture Torque (Nm)	Resistencia Recomendada/ Recommendation Resistance(Nm)	Ensayo de Niebla Salina/Salt Spray Test ISO 9227
17-19	18 x 0,6	M5x35	7 Nm	5,5 Nm	72 Horas/Hours
20-22					
23-25					
26-28					
29-31					

Nº	Pieza	Part	Material	Acabado
5	Lengüeta	Lever	DC01ST12	Zincado
4	Chapa	Band	DC01ST12	Zincado
3	Taco roscado Ø7mm	Thread Bolt	11SMNPB30	Zincado
2	Taco Ø7mm	Bolt	11SMNPB30	Zincado
1	Tornillo	Screw	Acero 8.8	Zincado

Diseño Técnico (Título)

**Abrazadera Super DIN 3017 W1**  
**Chapa 18mm Tornillo M5**

Tolerancias Dimensionales Generales DIN ISO 2768 -m  
Tolerancias Geométricas Generales DIN ISO 2768 -K  
Tolerancias ISO 8015

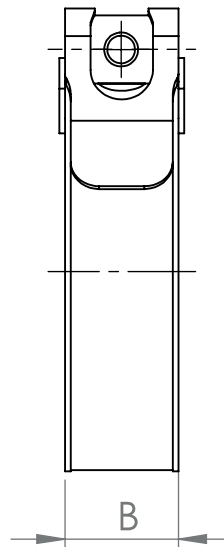
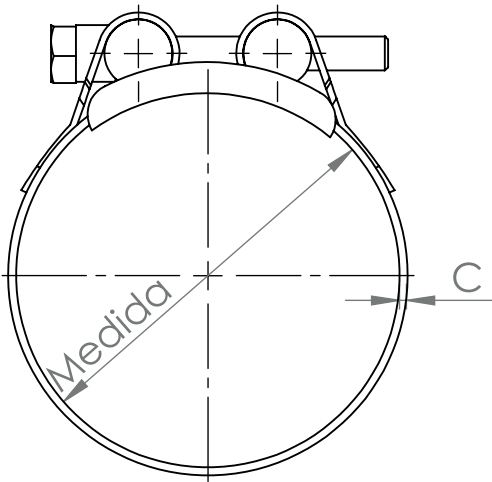
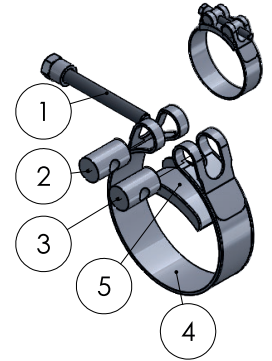
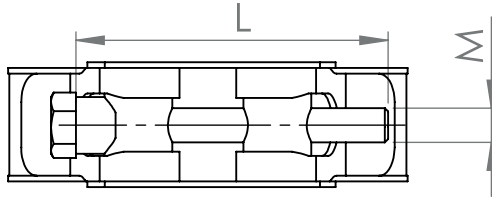
A4

Escala 1:2

Hoja 1/1

**ABRAZADERA SUPER W1 - ANCHO 20mm**  
HEAVY DUTY HOSE CLAMP W1 - 20mm

**FICHA TÉCNICA**  
TECHNICAL DATA SHEET



Medida Size(mm)	Largo x Espesor B x C (mm)	M x L	Punto de Rotura/ Fracture Torque (Nm)	Resistencia Recomendada/ Recommendation Resistance(Nm)	Ensayo de Niebla Salina/Salt Spray Test ISO 9227
32-35	20 x 1	M6x50	10,0 Nm	8 Nm	72 Horas/Hours
36-39					
40-43					
44-47					
48-51					
52-55					
56-59	20x1,2	M6x55			
60-63					

5	Lengüeta	Lever	DC01ST12	Zincado
4	Chapa	Band	DC01ST12	Zincado
3	Taco roscado Ø12mm	Thread Bolt	11SMNPB30	Zincado
2	Taco Ø12mm	Bolt	11SMNPB30	Zincado
1	Tornillo	Screw	Acero 8.8	Zincado
Nº	Pieza	Part	Material	Acabado

Diseño Técnico (Título)

**Abrazadera Super DIN 3017 W1**  
**Chapa 20mm Tornillo M6**

Tolerancias Dimensionales Generales DIN ISO 2768 -m  
Tolerancias Geométricas Generales DIN ISO 2768 -K  
Tolerancias ISO 8015

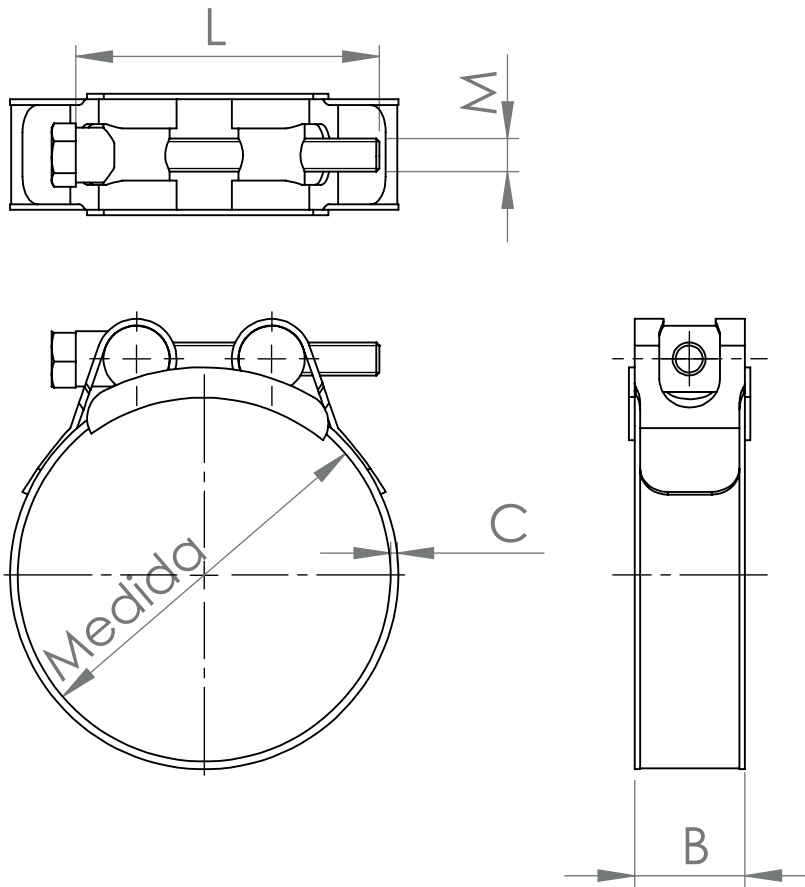
A4

Escala 1:2

Hoja 1/1

**ABRAZADERA SUPER W1 - ANCHO 25mm**  
 HEAVY DUTY HOSE CLAMP W1 - 25mm

**FICHA TÉCNICA**  
 TECHNICAL DATA SHEET



Medida Size(mm)	Largo x Espesor BxC(mm)	MxL	Punto de Rotura/ Fracture Torque (Nm)	Resistencia Recomendada/ Recommendation Resistance (Nm)	Ensayo de Niebla Salina/ Salt Spray Test ISO 9227
64-67	25 x 1,5	M8x70	32 Nm	20 Nm	72 Horas/hours
68-73					
74-79					
80-85					
86-91					
92-97					
98-103					
104-112					
113-121					
122-130					
131-139	25 x 1,8	M8x90	32 Nm	20 Nm	72 Horas/hours
140-148					
149-161					
162-174					
175-187					
188-200					
201-213					
214-226					
227-239					

5	Lengüeta	Lever	DC01ST12	Zincado
4	Chapa	Band	DC01ST12	Zincado
3	Taco roscado Ø14mm	Thread Bolt	11SMNPB30	Zincado
2	Taco Ø14mm	Bolt	11SMNPB30	Zincado
1	Tornillo	Screw	Acero 8.8	Zincado
Nº	Pieza	Part	Material	Acabado

Diseño Técnico (Título)

**Abrazadera Super DIN 3017 W1**  
**Chapa 25mm Tornillo M8**

Tolerancias Dimensionales Generales DIN ISO 2768 -m  
 Tolerancias Geométricas Generales DIN ISO 2768 -K  
 Tolerancias ISO 8015

A4

Escala 1:2

Hoja 1/1