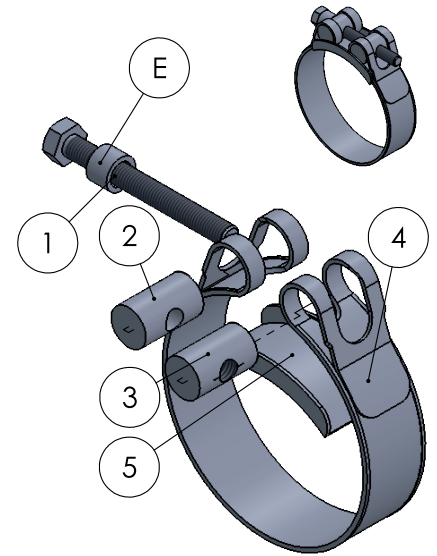
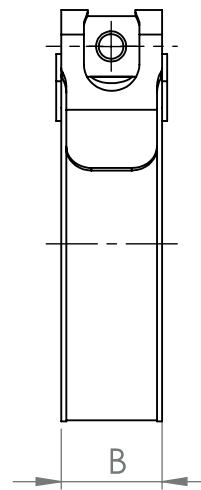
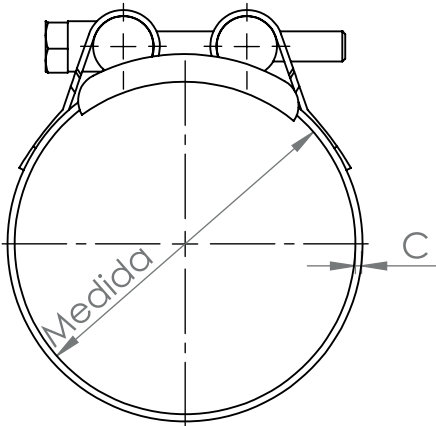
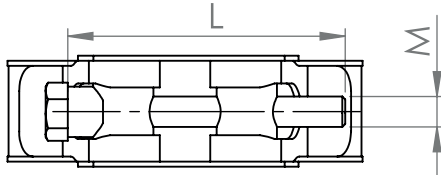


ABRAZADERA SUPER W5 - ANCHO 18mm
HEAVY DUTY HOSE CLAMP W5 - 18mm

FICHA TÉCNICA
TECHNICAL DATA SHEET



Medida Size(mm)	Largo x Espesor BxC(mm)	MxL	Distanciador	Resistencia Recomendada/ Recommendation Resistance(Nm)	Ensayo de Niebla Salina/Salt Spray Test ISO 9227
17-19	18 x 0,6	M5x35	7x7	8 Nm	400 Horas/Hours
20-22					
23-25					
26-28					
29-31					

Pieza	Norma
Tornillo	DIN 933

E	Distanciador	Tube	AISI 316	Pulido
5	Lengüeta	Lever	AISI 316	Pulido
4	Chapa	Band	AISI 316	Pulido
3	Taco roscado Ø7mm	Thread Bolt	Latón	Niquelado
2	Taco Ø7mm	Bolt	Latón	Niquelado
1	Tornillo	Screw	A4-70	-
Nº	Pieza	Part	Material	Acabado

Diseño Técnico (Título)

Abrazadera Super DIN 3017 W5
Chapa 18mm Tornillo M5

Tolerancias Dimensionales Generales DIN ISO 2768 -m
Tolerancias Geométricas Generales DIN ISO 2768 -K
Tolerancias ISO 8015

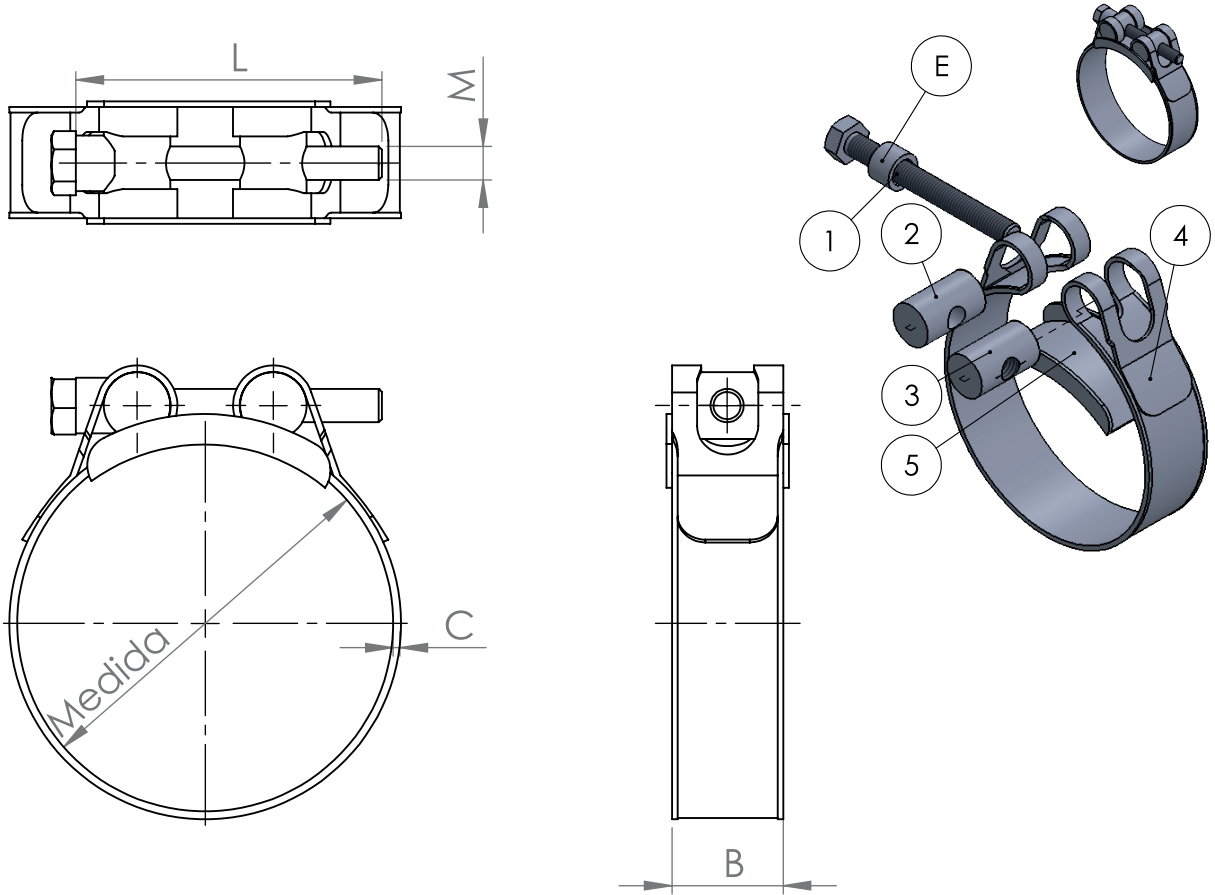
A4

Escala 1:2

Hoja 1/1

ABRAZADERA SUPER W5 - ANCHO 20mm
HEAVY DUTY HOSE CLAMP W5 - 20mm

FICHA TÉCNICA
TECHNICAL DATA SHEET



Medida Size(mm)	Largo x Espesor BxC(mm)	MxL	Distanciador	Punto de Rotura/ Fracture Torque (Nm)	Resistencia Recomendada/ Recommendation Resistance(Nm)	Ensayo de Niebla Salina/Salt Spray Test ISO 9227
32-35	20 x 1	M6x50	10x7	13 Nm	10 Nm	400 Horas/Hours
36-39						
40-43						
44-47						
48-51						
52-55						
56-59						
60-63						
		M6x55				

Nº	Distanciador	Tubo	AISI 316	Pulido
5	Lengüeta	Lever	AISI 316	Pulido
4	Chapa	Band	AISI 316	Pulido
3	Taco roscado Ø12mm	Thread Bolt	AISI 316	Pulido
2	Taco Ø12mm	Bolt	AISI 316	Pulido
1	Tornillo	Screw	A4-70	-
Nº	Pieza	Part	Material	Acabado

Diseño Técnico (Título)

Abrazadera Super DIN 3017 W5
Chapa 20mm Tornillo M6

Tolerancias Dimensionales Generales DIN ISO 2768 -m
Tolerancias Geométricas Generales DIN ISO 2768 -K
Tolerancias ISO 8015

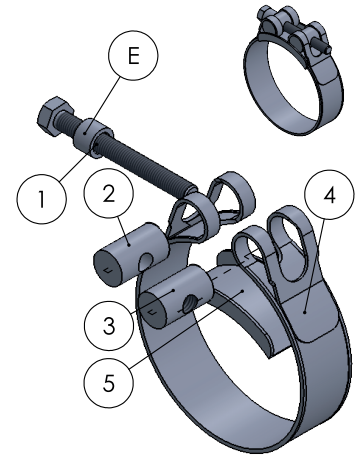
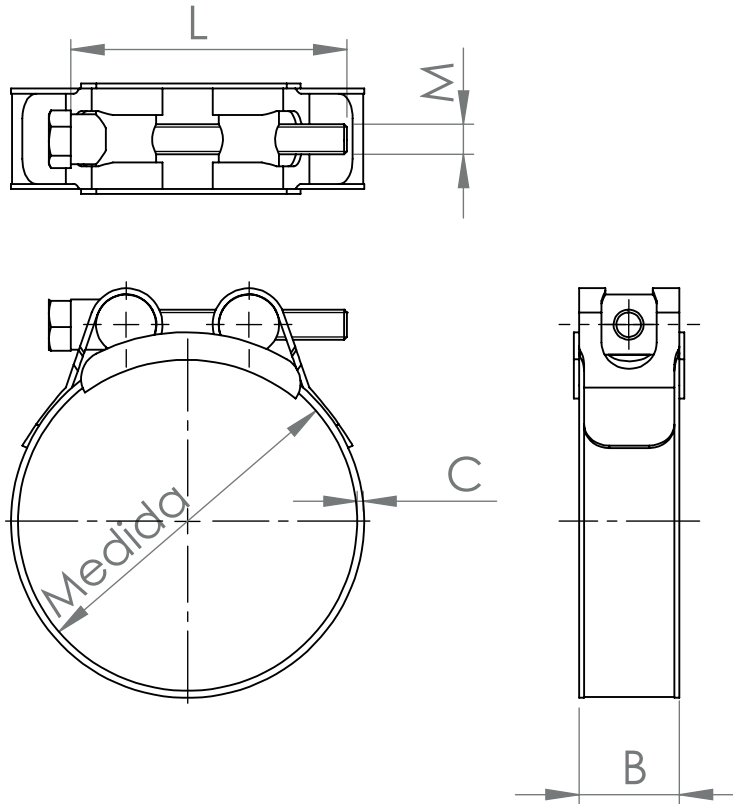
A4

Escala 1:2

Hoja 1/1

ABRAZADERA SUPER W5 - ANCHO 25mm
HEAVY DUTY HOSE CLAMP W5 - 25mm

FICHA TÉCNICA
TECHNICAL DATA SHEET



Pieza	Norma
Tornillo	DIN 933

Medida Size(mm)	Largo x Espesor BxC(mm)	MxL	Distanciador	Punto de Rotura/ Fracture Torque (Nm)	Resistencia Recomendada/ Recommendation Resistance (Nm)	Ensayo de Niebla Salina/ Salt Spray Test ISO 9227
64-67	25x1,2	M8x70	12x10	32 Nm	20 Nm	400 Horas/hours
68-73						
74-79						
80-85						
86-91						
92-97						
98-103						
104-112	25x1,5	M8x80	12x12	32 Nm	20 Nm	400 Horas/hours
113-121						
122-130						
131-139						
140-148						
149-161						
162-174						
175-187	M8x90	12x16	12x16	32 Nm	20 Nm	400 Horas/hours
188-200						
201-213						
214-226						
227-239						

E	Distanciador	Tube	AISI 316	Pulido
5	Lengüeta	Lever	AISI 316	Pulido
4	Chapa	Band	AISI 316	Pulido
3	Taco roscado Ø14mm	Thread Bolt	AISI 316	Pulido
2	Taco Ø14mm	Bolt	AISI 316	Pulido
1	Tornillo	Screw	A4-70	-
Nº	Pieza	Part	Material	Acabado

Diseño Técnico (Título)

Abrazadera Super DIN 3017 W5
Chapa 25mm Tornillo M8

Tolerancias Dimensionales Generales DIN ISO 2768 -m
 Tolerancias Geométricas Generales DIN ISO 2768 -K
 Tolerancias ISO 8015

A4

Escala 1:2

Hoja 1/1