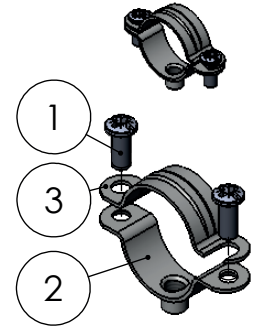
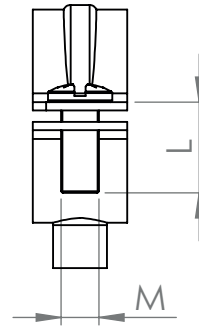
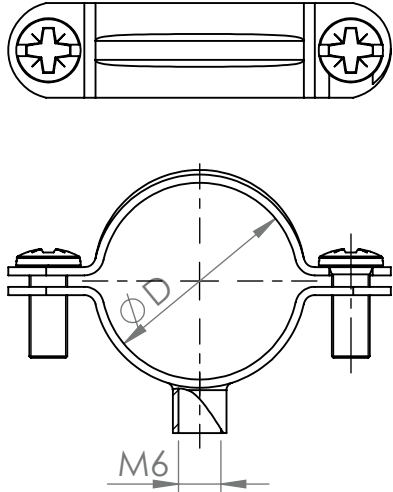


**ABRAZADERA DE TUBO SIMPLE M-6 BICROMATADA**  
 YELLOW ZINC PLATED SIMPLE CLAMP M-6

**FICHA TÉCNICA**  
 TECHNICAL DATA SHEET



| Nº | Pieza         | Part        | Material | Acabado     |
|----|---------------|-------------|----------|-------------|
| 1  | Tornillo      | Screw       | Acero    | Bicromatado |
| 2  | Banda para M6 | Band for M6 | Acero    | Bicromatado |
| 3  | Banda         | Band        | Acero    | Bicromatado |

| Medida |          | Tornillo |
|--------|----------|----------|
| "      | ∅ D (mm) | MxL      |
|        | 8        | M5X12    |
| 1/8    | 10       | M5X12    |
| 1/4    | 12       | M5X12    |
|        | 14       | M5X12    |
|        | 15       | M5X12    |
| 3/8    | 16       | M5X12    |
|        | 18       | M5X12    |
|        | 20       | M5X12    |
| 1/2    | 22       | M5X12    |
|        | 25       | M5X12    |
| 3/4    | 26       | M5X12    |
|        | 28       | M5X12    |
|        | 32       | M5X12    |
| 1"     | 35       | M5X12    |
|        | 37/38    | M5X12    |
|        | 40       | M5X12    |
| 1 1/4  | 42       | M5X12    |
| 1 1/2  | 47       | M5X12    |
|        | 50       | M5X12    |
|        | 54       | M5X12    |
| 2"     | 60       | M5X12    |
|        | 63       | M5X12    |

|  |             |
|--|-------------|
| Diseño Técnico (Título):<br><b>Abrazadera de tubo Simple M-6</b>   |             |
| Tolerancias Dimensionales Generales DIN ISO 2768- m<br>Tolerancias Geométricas Generales DIN ISO 2768- K<br>Tolerancias ISO 8015 | <b>A4</b>   |
| Escala: 1:1  | Hoja 1 de 1 |