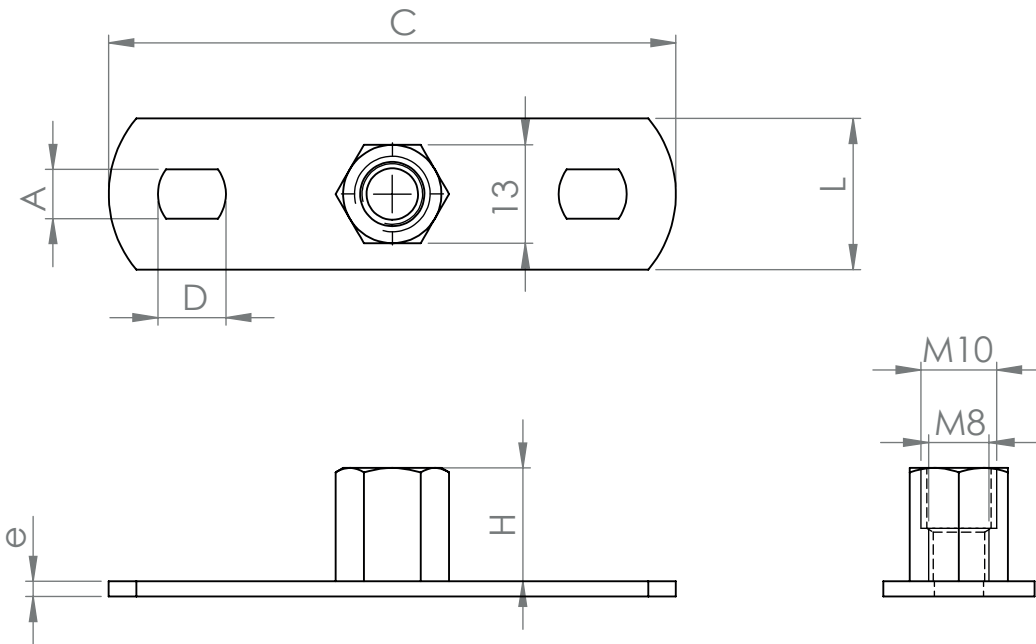
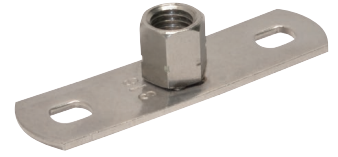


BASE RECTANGULAR PARA ABRAZADERA INOXIDABLE A-4
STAINLESS STEEL AISI 316 RECTANGULAR BASE WITH NUT

FICHA TÉCNICA
TECHNICAL DATA SHEET



Material	Acabado
Inox AISI 316	Pulido

Medida	C (mm)	L (mm)	e (mm)	H (mm)	A (mm)	D (mm)
M8+M10	75	20	2	15	6,50	9

Dibujo Técnico (Título):

**Base Rectangular con Tuerca
M8+M10**

Tolerancias Dimensionales Generales DIN ISO 2768- m
Tolerancias Geométricas Generales DIN ISO 2768- K
Tolerancias ISO 8015

A4

Escala: 1:1

Hoja 1 de 1