

TUERCA PARA CARRIL PERFORADO ESTRIADA GROOVED CHANNEL NUT

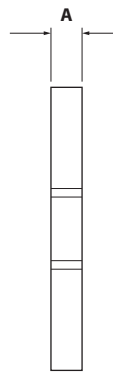
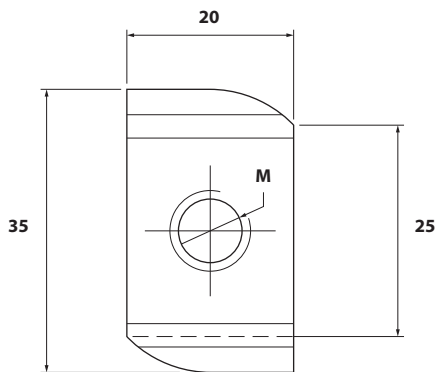
FICHA TÉCNICA TECHNICAL DATA SHEET

Material / Material:
Recubrimiento / Coating:
Dureza / Hardness:

Acero / Steel
 Cincado plata / Zinc plated
 130 HB min. según DIN EN ISO 4042
 / 130HB min. acc. to DIN EN ISO 4042



DATOS TÉCNICOS / TECHNICAL DATA



M	A
m.m.	m.m.
M8	6
M10	8
M12	9

VALORES DE CARGA / LOAD VALUES

Los siguientes valores de carga se aplican a las tuercas de carril de acero y acero inoxidable para carriles de montaje en puntal en unión con una varilla roscada de clase 4.6 (A4-50) de resistencia con carga estática. Se deben respetar los valores de carga de los carriles de montaje. La empresa no asume ninguna responsabilidad.

The following load values are found for steel and stainless steel rail nuts for strut mount rails in conjunction with a static load strength class 4.6 (A4-50) threaded rod. The load values of the mounting rails must be respected. The company assumes no responsibility.

MEDIDA / MEASURE	F3	F4	T
m.m.	kN	kN	Nm
M8	6	2,4	8,4
M10	7	3,5	17
M12	7	4	29

